



PREFEITURA MUNICIPAL DE AFUÁ
SECRETARIA MUNICIPAL DE INFRAESTRUTURA
Departamento Técnico

PLANTA ARQUITETÔNICA

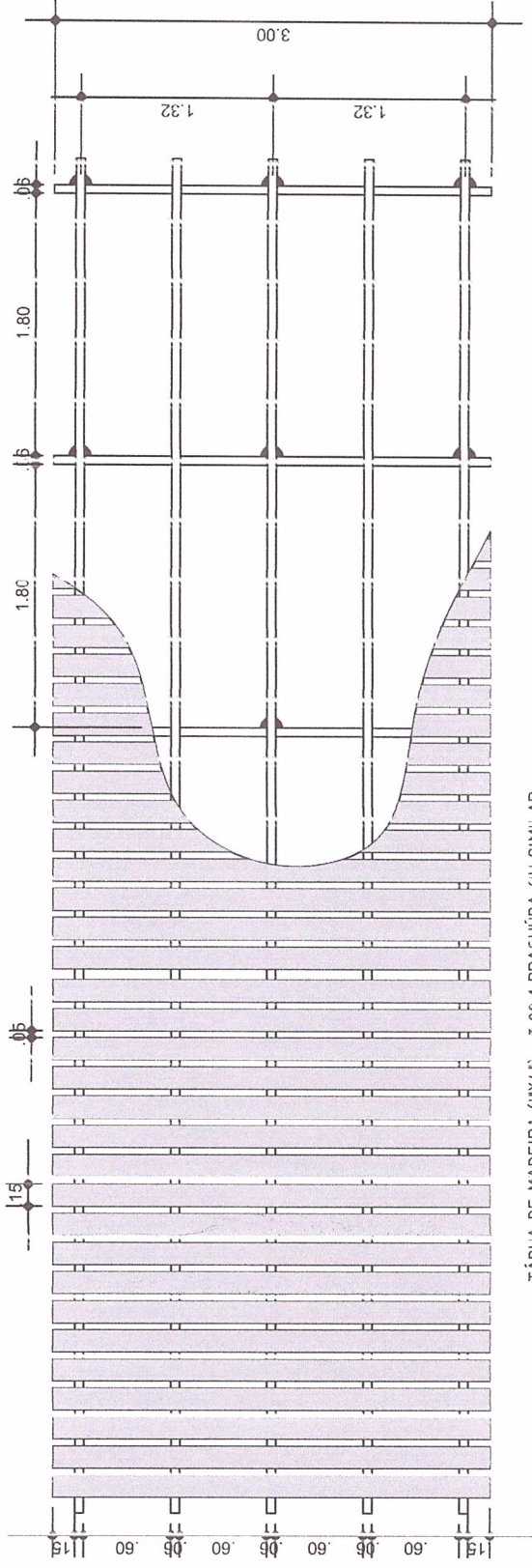
**TÍTULO: REVITALIZAÇÃO DE PASSARELAS EM MADEIRA NO BAIRRO
CÁPIM MARINHO, ZONA URBANA DA CIDADE DE AFUÁ.**

DATA DA ELABORAÇÃO: 13/10/2023

Esauí Beatriz Alves
Eng. Civil - CREMOP/PA
Sec. Municipal de Infraestrutura
Pref. Municipal de Afuá

AFUÁ - PARÁ

TRECHO DA PASSARELA EM MADEIRA E SEUS ELEMENTOS ESTRUTURAIS



TÁBUA DE MADEIRA (1"X4") - 3,00 M PRACUÚBA (OU SIMILAR).

TARUÇÃO D=15 H=2,10 - ACAPÚ.

VISTA SUPERIOR ESC. 1:50

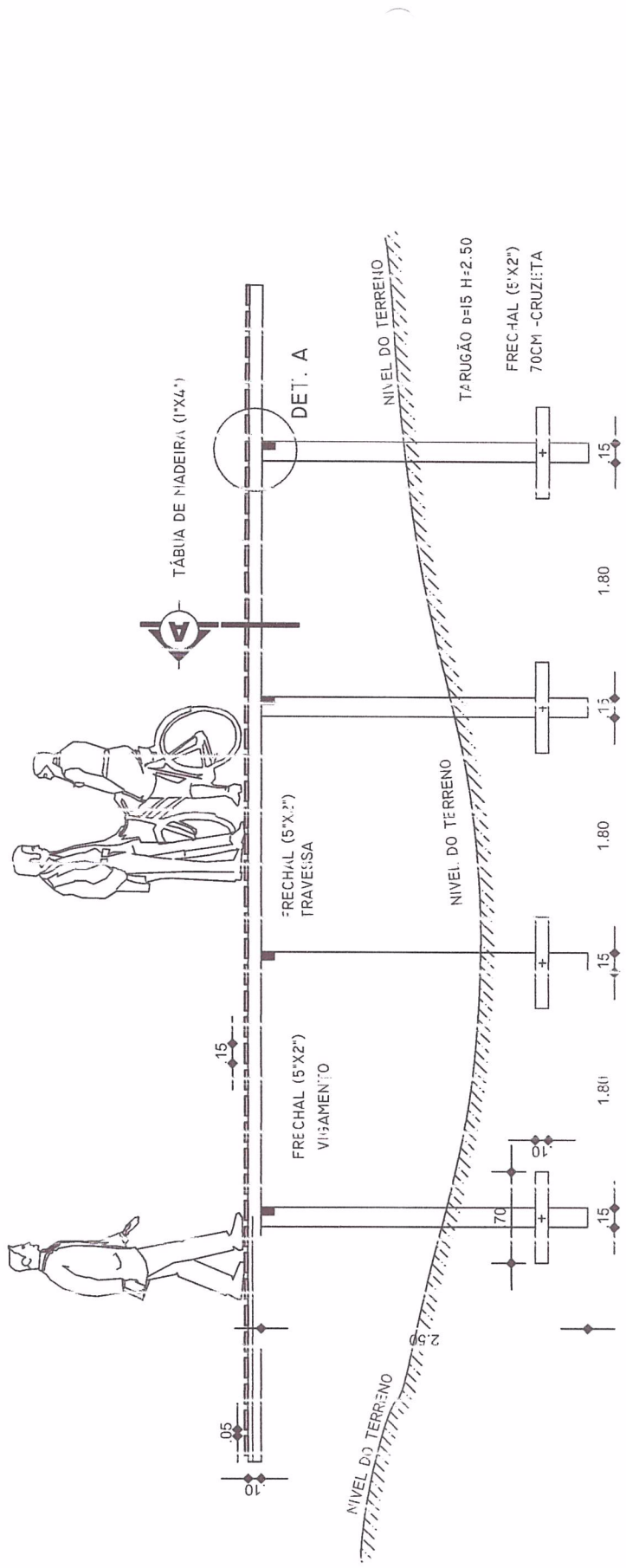
FRECHAL OU VIGA (2"X2") - 3,00M - ACAPÚ OU SIMILAR

NOTA:

OS PREGES SERÃO TUBIDAS DE AÇO PILINDO COM CABEÇA NAS BITULAS (19X33) E (16X27) - GERIAU OU SIMILAR

Esau Batista Alves
 Engenheiro Civil - CREA 15.860/PA
 Prefeitura Municipal de Afua

	GOVERNO TOJOS
	PREFEITURA MUNICIPAL DE AFUA SECRETARIA DE INFRAESTRUTURA
REFERENCIA: PROJETO DE PASSARELAS EM CONCRETO ARMADO DA RUA JOÃO PAULO I, BAIRRO CENTRO	SECRETARIO DE OBRA: FRANCISCO DA CONCEIÇÃO GOMES
PRÉFEITO: ODIMAR WANDERLEY SALOMÃO	VISTA SUPERIOR
CONTEÚDO:	RESUMO NÍVEL TÉCNICO: ES AU BATISTA ALVES ENGENHEIRO CIVIL - CREA 15.860/PA
AUTOR DO PROJETO: ES AU BATISTA ALVES ENGENHEIRO CIVIL - CREA 15.860/PA	ESCALA: 1/50
ÁREA PÁNC: 33,306 m²	DATA: 13 / 10 / 2013
PRANCH: 01 / 03	

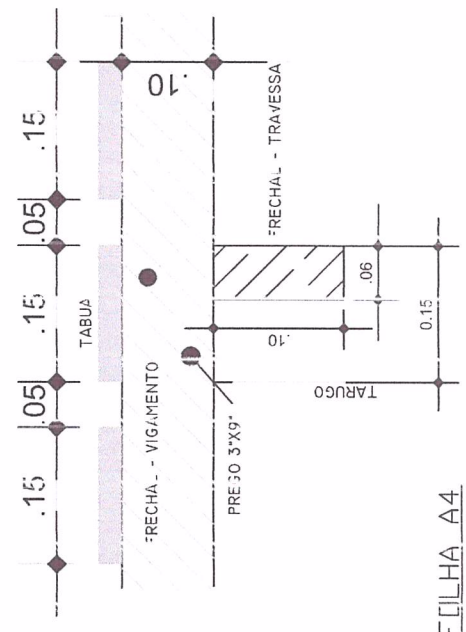


NOTA:

OS PREGOS SERÃO TODAS IE AÇO POLIDO COM CABEÇA NAS BITOLAS (19X33) E (15X27) - GERDAU DO SIMILAR

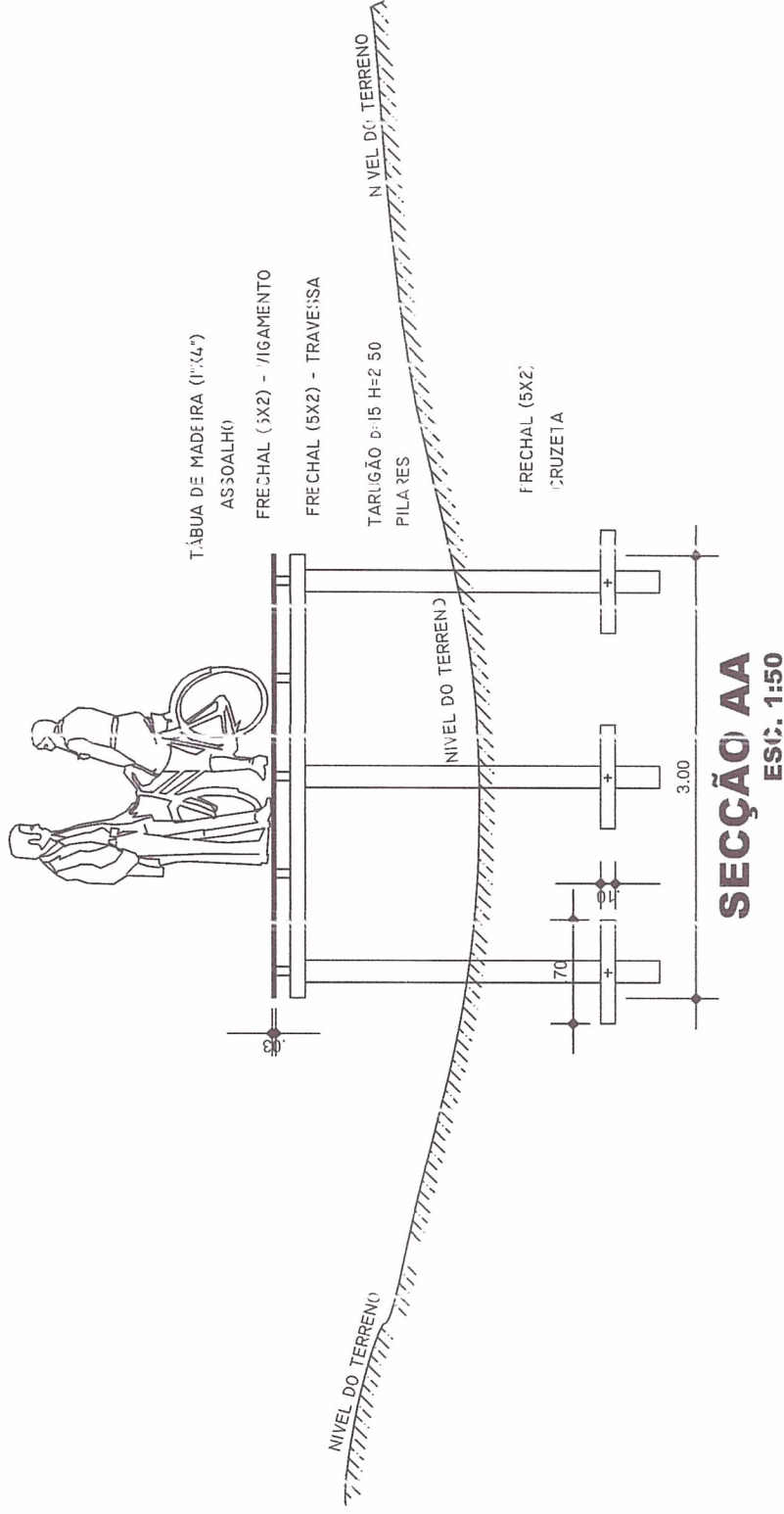
VISTA LATERAL
ESC. 1:50

DETALHE A
S/ESCA. A



	PREFEITURA MUNICIPAL DE AFUÁ SECRETARIA DE INFRAESTRUTURA	PROJETO DE FASSARELAS EM CONCRETO ARMADO DA RUA JOÃO FAULO II, BAIRRO CENTR SECRETARIO DE OBRA: FRANCISCO GOMES DA CONCEIÇÃO GOMES	ESCALA: 1:50 DATA: 13/10/2023
	REFERENCIA: PRFHEITO: ODIMAR WANDELEY SALOMÃO		
ALTOR DO PROJETO: ESALUBA TISTA ALVES ENGENHEIRO CIVIL CREATA 15.860/PA ENGENHEIRO CIVIL CREATA 15.860/PA		RESPOSÁVEL TÉCNICO: ESALUBA TISTA ALVES ENGENHEIRO CIVIL CREATA 15.860/PA	
AREA PAV: 33.316 m² ESCALA: 1:50		FRANCHIA: 02 / 03	

Esau Batista Alves
 Engenheiro Civil
 CREA 15.860/PA
 PRAFEITURA MUNICIPAL DE AFUÁ





SEÇÃO AA
ESC. 1:50

NOTA:

OS PREGOS SERÃO TODAS DE AÇO POLIDO COM CABEÇA NAS BITOLAS (19X33) E (16X27) - GERDAU DO SIMILAR

O NIVEL DO ASSOALHO DA PASSARELA NOVA SERÁ NO MESMO NIVEL DA ATUAL PASSARELA.

Esau Batista Alves
Engenheiro Civil - CREA 15.860-1/A
PREFEITURA MUNICIPAL DE AÍTUÁ

	PREFEITURA MUNICIPAL DE AÍTUÁ SECRETARIA DE INFRAESTRUTURA		
	PROJETO DE PASSARELAS EM CONCRETO ARMADO DA RUA JOÃO PALLO II, BAIRRO CENTRO		
REFERÊNCIA:	PROJETO DE PASSARELAS EM CONCRETO ARMADO DA RUA JOÃO PALLO II, BAIRRO CENTRO		SECRETÁRIO DE OBRA: FRANCISCO DA CONCEIÇÃO GOMES
PREFEITO:	CDIMAF: WANIDERLEY SALOMÃO		
CONTEÚDO:	SEÇÃO AAL		PRONOME: 03 / 03
AUTOR DO PROJETO:	RESPONSÁVEL TÉCNICO:		
ESU BATISTA ALVES <small>ENGENHEIRO CIVIL - CREA 15.860-1/A</small>	ESU BATISTA ALVES <small>ENGENHEIRO CIVIL - CREA 15.860-1/A</small>		DATA: 13/10/2023
ÁREA: ANO: 13.306 m²	ESCALA: 1/50		