



XX



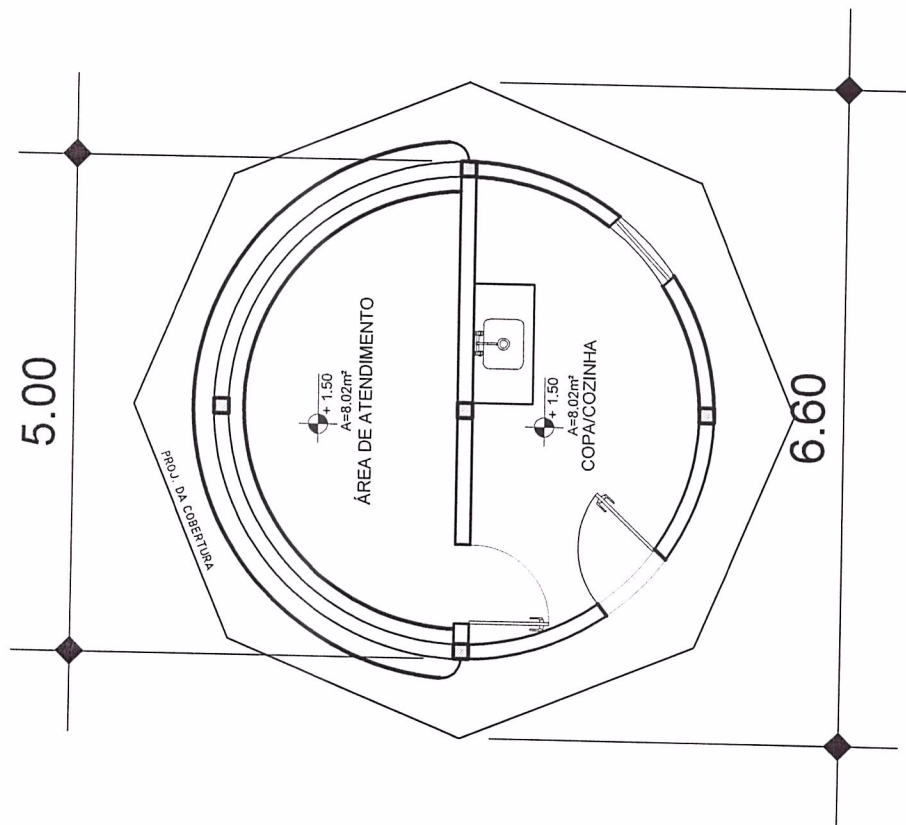
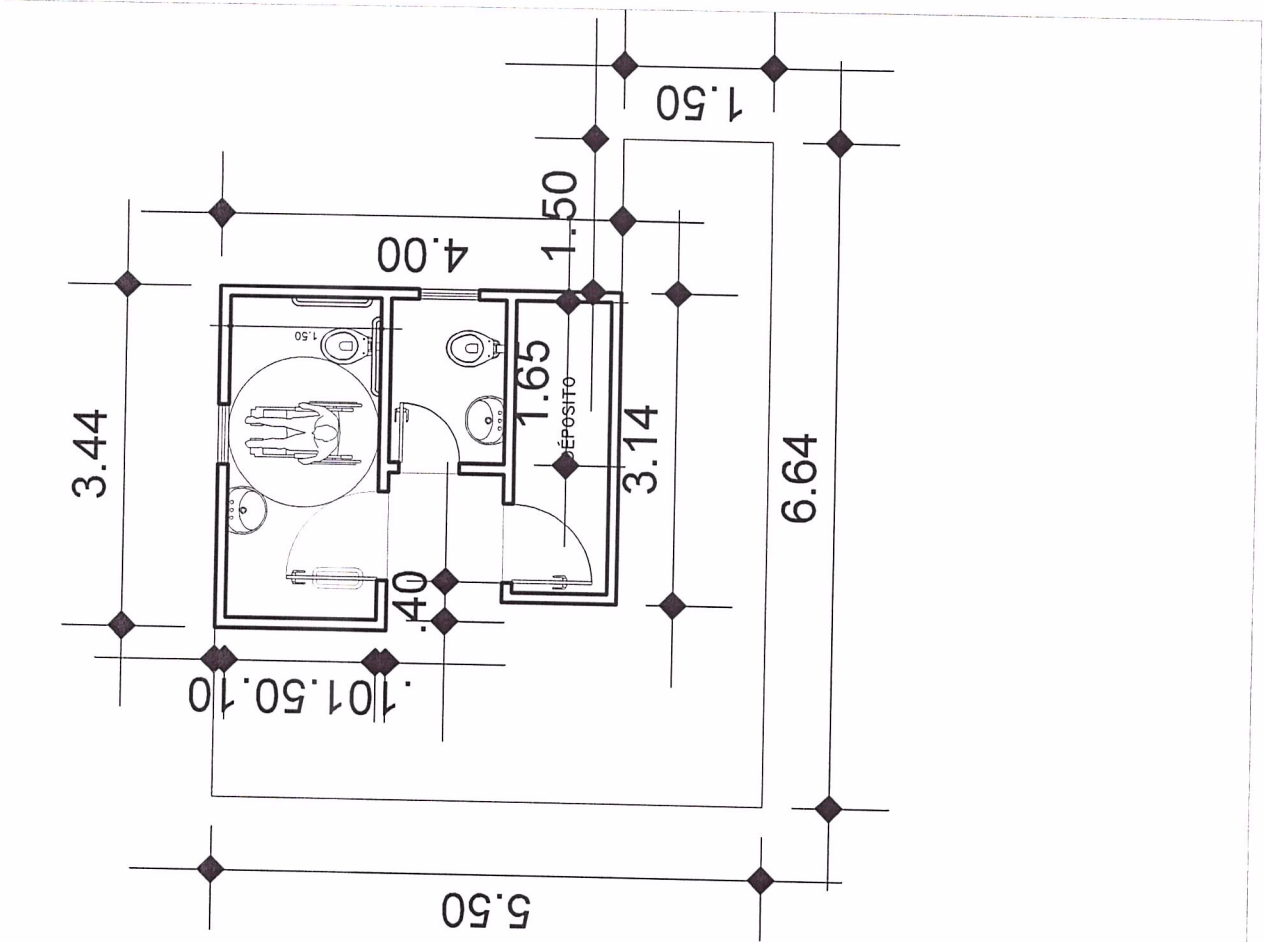
PREFEITURA MUNICIPAL DE AFUÁ
C.N.P.J. Nº 05.119.854/001-05
SECRETARIA MUNICIPAL DE INFRAESTRUTURA - SEMINF
DEPARTAMENTO TÉCNICO - DT



***PROJETO DE REFORMA E CONSTRUÇÃO DA
PRAÇA BOM REMÉDIO, BAIRRO CAPIM MARINHO,
ZONA URBANA DO MUNICÍPIO DE AFUÁ-PA***

SETEMBRO/2023
AFUÁ-PARÁ





48,00

RUA FRANCISCO DE ASSIS

4,60 2,80 9,20 2,80 9,20 2,80 9,20 2,80 4,60



IGREJA

FALCO

ESPAÇO LIVRE

