


PREFEITURA MUNICIPAL DE AFUÁ
SECRETARIA MUNICIPAL DE INFRAESTRUTURA

Departamento Técnico

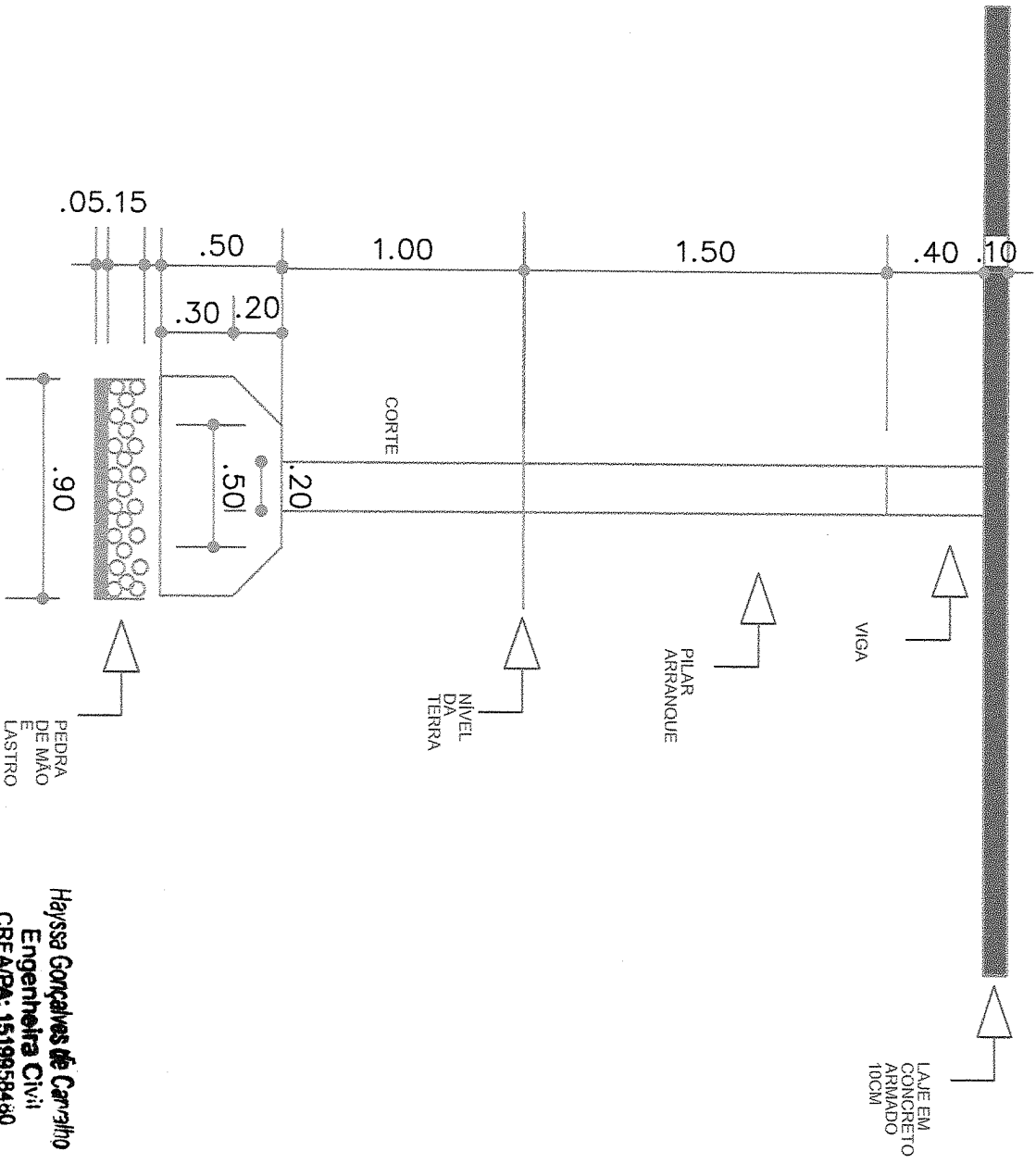
PROJETO BASE

OBJETO: 626,75m² DE RECONSTRUÇÃO DE PISOS EM CONCRETO ARMADO DE LOGRADOUROS PÚBLICOS EM AFUÁ/PA

DATA DA ELABORAÇÃO: 08/03/2023

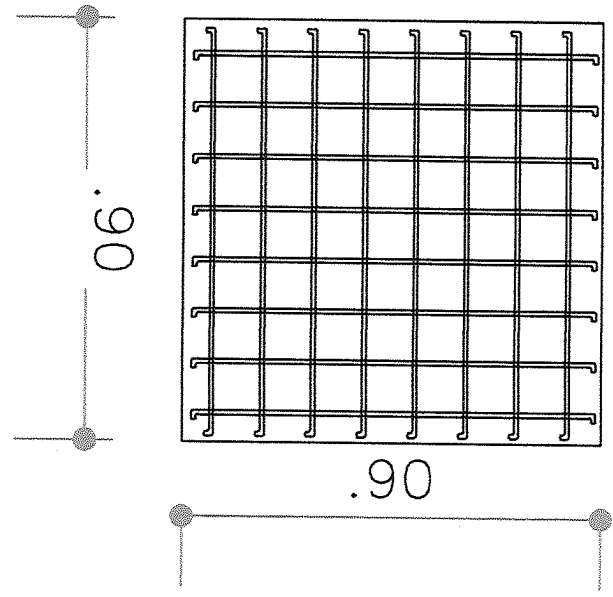

Hayssa Gonçalves de Carvalho
Engenheira Civil
CREA/PA: 15.199594/80

PERSPECTIVA



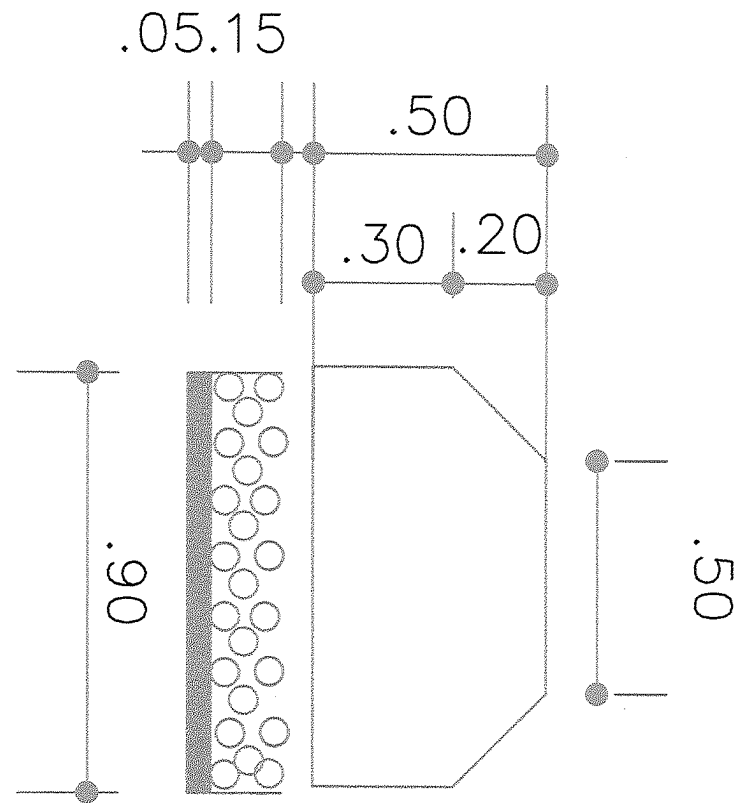
Hayssa Gonçalves de Carvalho
Engenheira Civil
CREA/PA: 15199584/60

8N Ø10.00MM
C/O.90M
SENDO
0.025M
COBRIMENTO



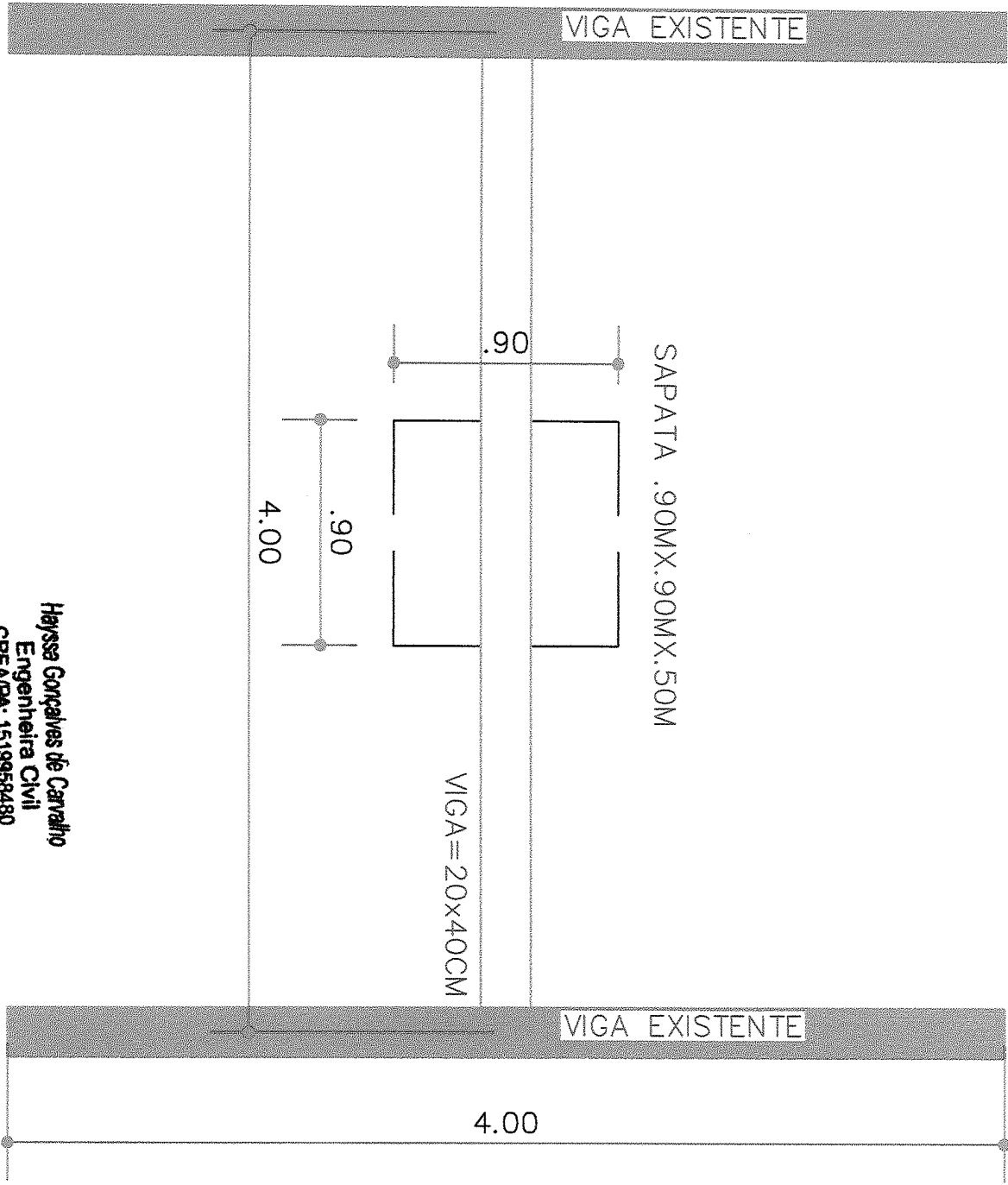
DETALHE DAS FERRAGENS

DETALHE DAS SAPATAS 0.90MX0.90MX0.50M



PEDRA
DE MÃO
E
LASTRO

PLANTA DAS SAPATAS E VIGAS



Hayssa Gonçalves de Carvalho
Engenheira Civil
CREA/PA: 1519958480

ARMAÇÃO DOS PILARES - 20X40CM

2N ϕ 12.5 C=3,05M

2N ϕ 12.5 C=3,05M

2N ϕ 12.5 C=3,05M

1025M

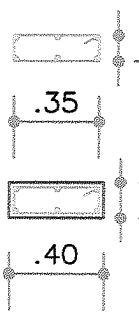
1025M

1025M

SEÇÃO:

6N ϕ 12.5 C=18,30M

.15 .20



ESTRIBO C/1,20M A CADA 0.15CN



ARMAÇÃO DA LAJE 4,00M

2X20N
Ø8.00MM
C/4M
ESPÇAMENTO
A
CADA
0.20M, SENDO
0.025M
COBRIMENTO

