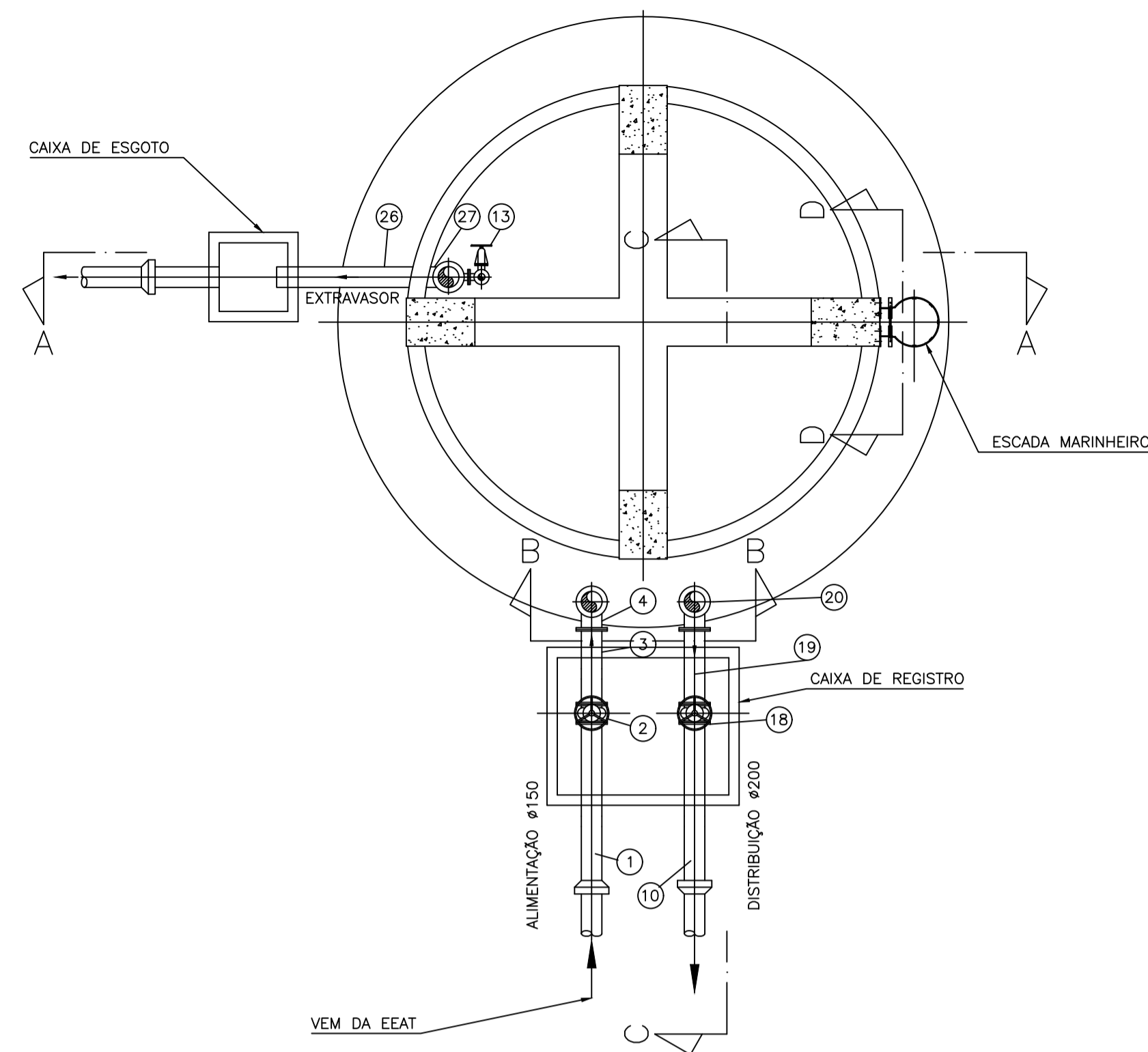
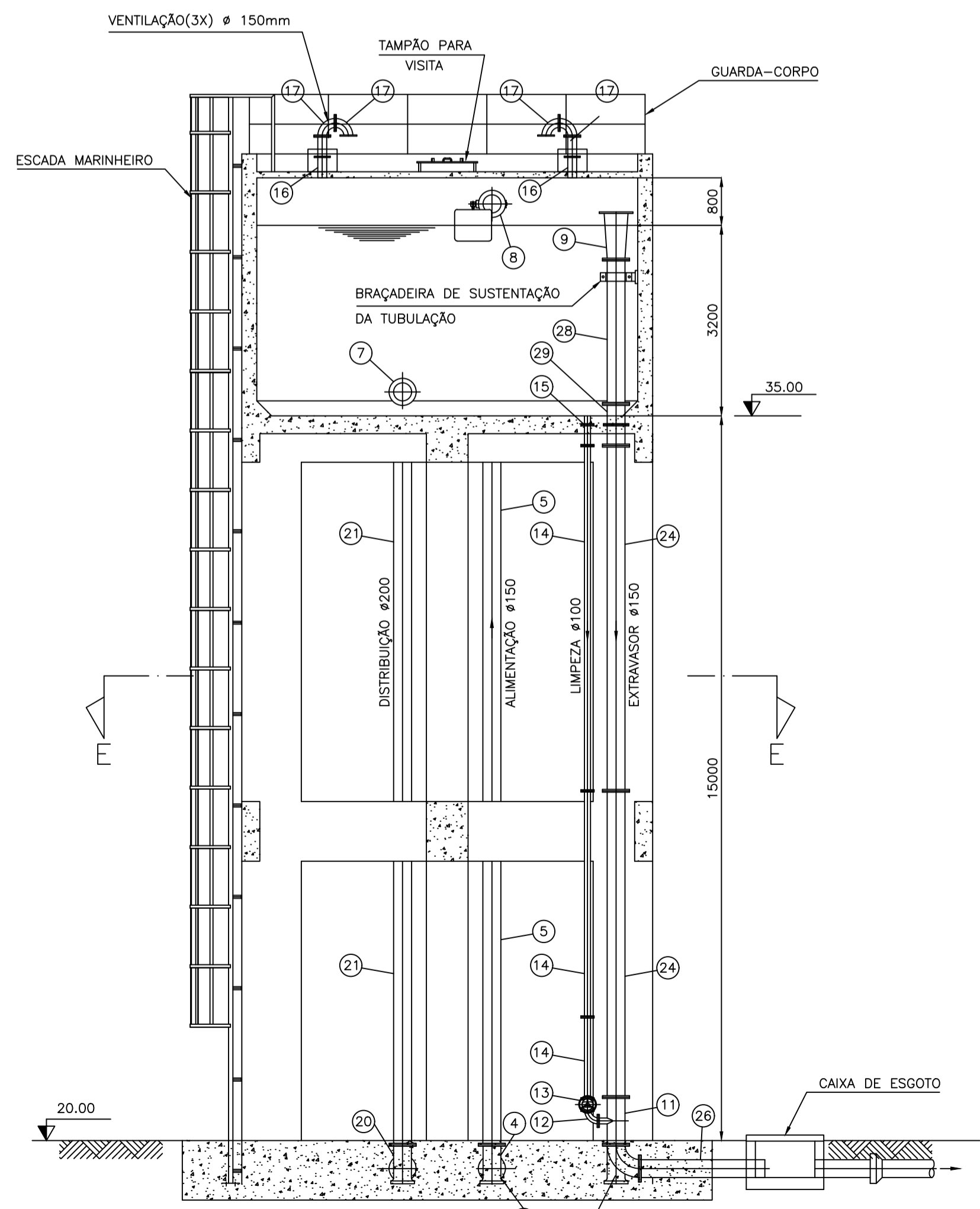


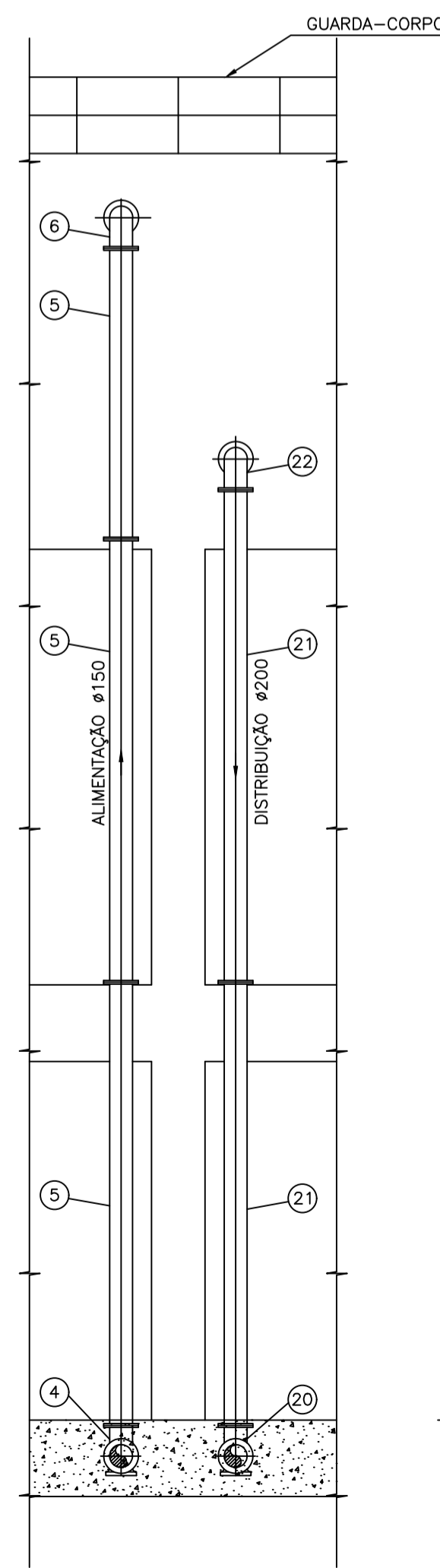
PLANTA DE COBERTURA
ESC.:1:75



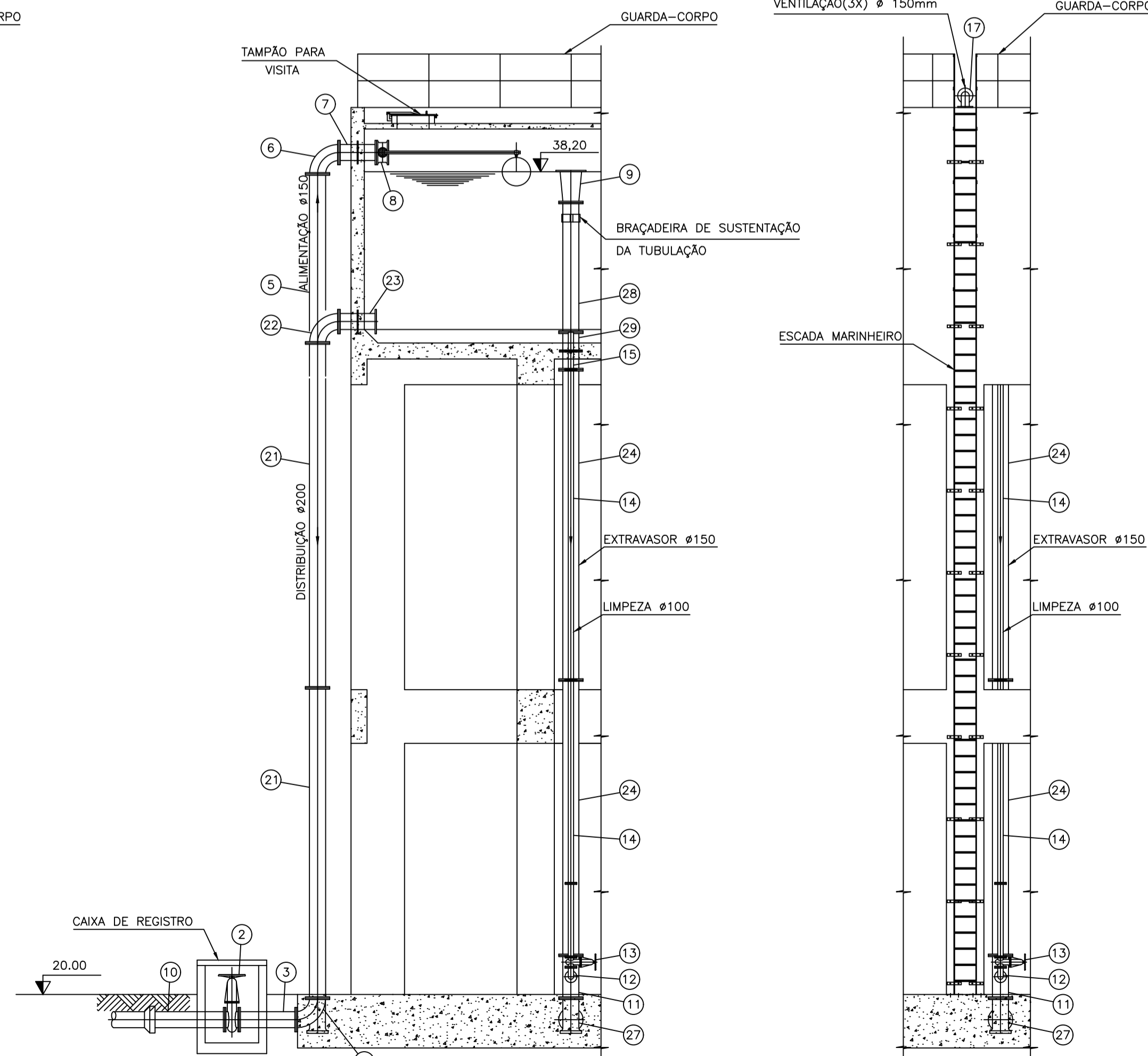
CORTE "E-E"
ESC.:1:75



CORTE "A-A"
ESC.:1:75



CORTE "B-B"
ESC.:1:75



CORTE "C-C"
ESC.:1:75

CORTE "D-D"
ESC.:1:75

LISTA DE MATERIAL

ITEM	DISCRIMINAÇÃO	QUANT.	UNID.
1	TUBO FLANGE E BOLSA EM F.F. DÚCTIL. ø150mm. L=1500mm	1	PÇ
2	REGISTRO DE GAVETA COM FLANGES. SÉRIE MÉTRICA CHATA. ø150mm	1	PÇ
3	TUBO COM FLANGES EM F.F. DÚCTIL. ø150mm. L=1000mm	1	PÇ
4	CURVA 90° COM FLANGES E PÉ EM F.F. DÚCTIL. ø150mm	1	PÇ
5	TUBO COM FLANGES EM F.F. DÚCTIL. ø150mm L=4640mm	4	PÇ
6	CURVA 90° COM FLANGES EM F.F. DÚCTIL. ø150mm	1	PÇ
7	TOCO COM FLANGES E ABA DE VEDAÇÃO EM F.F. DÚCTIL. ø150mm	1	PÇ
8	VÁLVULA BORBOLETA COM BÓIA. ø150mm	1	PÇ
9	REDUÇÃO COM FLANGES EM F.F. DÚCTIL. ø200xø150	1	PÇ
10	TUBO FLANGE E PONTA EM F.F. DÚCTIL. ø200mm. L=1500mm	1	PÇ
11	TE COM FLANGES EM F.F. DÚCTIL. ø150xø100	1	PÇ
12	CURVA 90° COM FLANGES EM F.F. DÚCTIL. ø100mm	1	PÇ
13	REGISTRO DE GAVETA COM FLANGES. SÉRIE MÉTRICA CHATA. ø100mm	1	PÇ
14	TUBO COM FLANGES EM F.F. DÚCTIL. ø100mm L=4760mm	3	PÇ
15	TOCO COM FLANGES E ABA DE VEDAÇÃO EM F.F. DÚCTIL. ø100mm	1	PÇ
16	TOCO COM FLANGES E ABA DE VEDAÇÃO EM F.F. DÚCTIL. ø150mm	3	PÇ
17	CURVA DE 90° COM FLANGES EM F.F. DÚCTIL. ø150mm	6	PÇ
18	REGISTRO DE GAVETA COM FLANGES. SÉRIE MÉTRICA CHATA. ø 200mm	1	PÇ
19	TUBO COM FLANGES EM F.F. DÚCTIL. ø 200mm. L=1000	1	PÇ
20	CURVA 90° COM FLANGES E PÉ EM F.F. DÚCTIL. ø200mm	1	PÇ
21	TUBO COM FLANGES EM F.F. DÚCTIL. ø 200mm L=5000mm	3	PÇ
22	CURVA 90° COM FLANGES EM F.F. DÚCTIL. ø 200mm	1	PÇ
23	EXTREMIDADE FLANGE E PONTA E ABA DE VEDAÇÃO EM F.F. ø 200mm	1	PÇ
24	TUBO COM FLANGES EM F.F. DÚCTIL ø 150mm L= 4830mm	3	PÇ
26	TUBO FLANGE E PONTA EM F.F. DÚCTIL. ø150mm. L=2400mm	1	PÇ
27	CURVA 90° COM FLANGES E PÉ EM F.F. DÚCTIL. ø150mm	1	PÇ
28	TUBO COM FLANGES EM F.F. DÚCTIL. ø150mm L=2450mm	3	PÇ
29	TOCO COM FLANGES E ABA DE VEDAÇÃO EM F.F. DÚCTIL. ø150mm	1	PÇ

NOTAS:

- 1 - DIMENSÕES EM MILÍMETRO. NÍVEIS EM METRO EXCETO ONDE INDICADO.
- 2 - PARA SITUAÇÃO, VER DES. 01 e 19.

PREFEITURA MUNICIPAL DE AFUÁ

EMPREENDIMENTO: SISTEMA DE ABASTECIMENTO DE ÁGUA
MUNICÍPIO: AFUÁ
PROJETO BÁSICO DA SEDE
PROJETO HIDRÁULICO
SUB-SISTEMA CAPIM MARINHO - RESERVATÓRIO ELEVADO - V=100m³
PLANTA E CORTES

LIBERADO PARA EMISSÃO
 LIBERADO COM COMENTÁRIOS
 NÃO LIBERADO

ASS.:
DATA: 09/04/20

ESCALA:
INDICADA
N°: -

SETAGEM	COR	PEN	WIDTH
1	7	0.1	
2	7	0.2	
3	7	0.3	
4	7	0.4	
5	7	0.5	
6	7	0.6	
7	7	0.7	
8	7	0.2	
150	150	0.2	