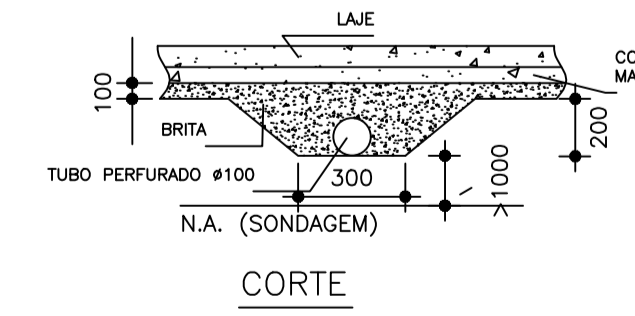
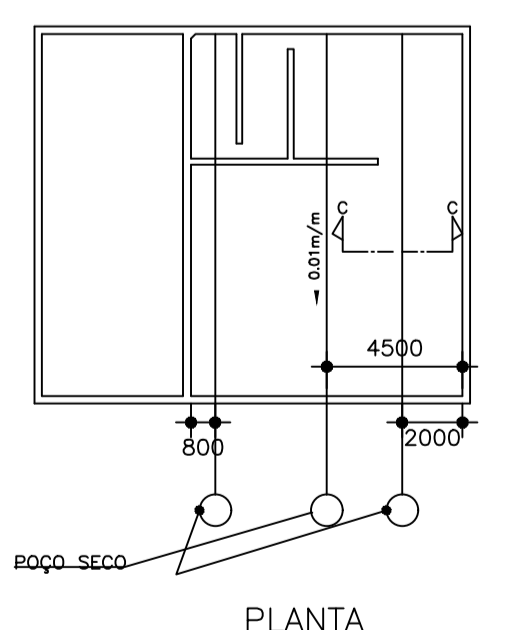
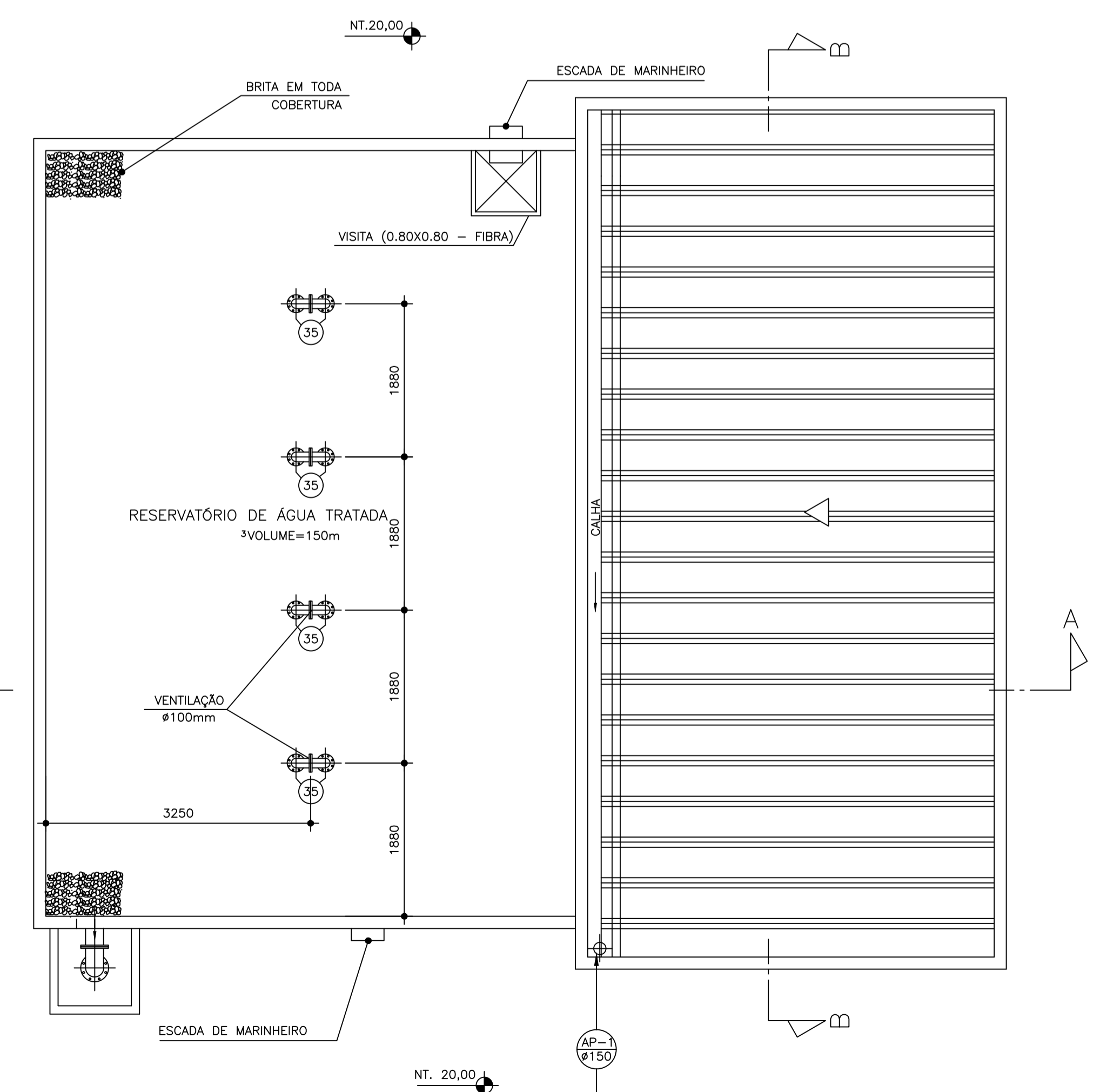


PLANTA DE COBERTURA



DETALHE DA DRENAGEM DO SUBSOLO

LISTA DE MATERIAL

ITEM	DISCRIMINAÇÃO	QUANT.	UNID.
1	TUBO C/FLANGE E PONTA , F"F", PN10, Ø150, L=1500m	1	PÇ
2	EXTREMIDADE C/FLANGES E BOLSA , F"F", PN10, Ø150	1	PÇ
3	CONJUNTO MOTOR-BOMBA, CONFORME ESPECIFICAÇÃO	2	CJ
4	EXTREMIDADE C/FLANGES E BOLSA , F"F", PN10, Ø200	1	PÇ
5	CURVA 90° F"F" C/ FLANGES, PN10, Ø200	1	PÇ
6	TUBO C/FLANGES, F"F", PN10, Ø200, L=4700	1	PÇ
7	VÁLVULA BORBOLETA COM FLANGES E VOLANTE PN10, F"F", PN10, Ø200	1	PÇ
8	CURVA 90° F"F" C/ FLANGES, PN10, Ø150	1	PÇ
9	EXTREMIDADE PONTA E FLANGE C/ ABA DE VEDAÇÃO, F"F", PN10, Ø150	1	PÇ
10	CURVA 90° F"F" C/ FLANGES, PN10, Ø250	2	PÇ
11	TOCO COMFLANGES F"F", PN10, Ø200, L=250	2	PÇ
12	VÁLVULA DE PÉ COM CRIVO, F"F", PN10, Ø250	2	PÇ
13	TOCO COM FLANGES C/ ABA DE VEDAÇÃO, F"F", PN10, Ø200	2	PÇ
14	REDUÇÃO EXCÊNTRICA F"F" C/ FLANGES, PN10, Ø150x200	2	PÇ
15	REDUÇÃO CONCÊNTRICA F"F" C/ FLANGES, PN10, Ø150x100	2	PÇ
16	VÁLVULA DE RETENÇÃO C/ FLANGES PN10, C/ VOLANTE, Ø150	2	PÇ
17	REGISTRO DE GAVETA C/ FLANGES PN10, CHATO C/ VOLANTE, Ø150	2	PÇ
18	TUBO C/ FLANGES, F"F", PN10, Ø150, L=780	1	PÇ
19	TE F"F" C/ FLANGES, PN10, Ø150	1	PÇ
20	REGISTRO DE GAVETA C/ FLANGES PN10, CHATO C/ VOLANTE, Ø100	2	PÇ
21	EXTREMIDADE PONTA E FLANGE C/ ABA DE VEDAÇÃO, F"F", PN10, Ø100	2	PÇ
22	BOMBA DE DRENAGEM - UNI-500 N/T - 1.0CV - ABS	1	PÇ
23	REGISTRO DE GAVETA C/ FLANGES PN10, CHATO C/ VOLANTE, Ø200	2	PÇ
24	CURVA 90° F"F" C/ FLANGES, PN10, Ø150	3	PÇ
25	TOCO C/ FLANGES, F"F", Ø150, PN10, L=250	2	PÇ
26	EXTREMIDADE PONTA E FLANGE C/ ABA DE VEDAÇÃO, F"F", PN10, Ø200	1	PÇ
28	TUBO C/ FLANGES, F"F", PN10, Ø150, L=833	1	PÇ
29	TE REDUÇÃO F"F" C/ FLANGES, Ø150x50	1	PÇ
30	VENTOSA Ø50	1	PÇ
31	REGISTRO DE GAVETA C/ FLANGES PN10, CHATO COM VOLANTE Ø50	1	PÇ
32	TOCO COMFLANGES F"F", PN10, Ø200, L=250	2	PÇ
33	TUBO C/ FLANGES, F"F", Ø150, PN10, L=2100	1	PÇ
34	TUBO C/FLANGES E PONTA , F"F", PN10, Ø100, L=500	4	PÇ
35	CURVA 90° F"F" C/ FLANGES, PN10, Ø100	8	PÇ
36	TUBOS EM CONCRETO Ø300	90	m

NOTAS:

- DIMENSÕES EM MILÍMETRO, NÍVEIS EM METRO EXCETO ONDE INDICADO.
- PARA SITUAÇÃO, VER 02.
- AS PEÇAS 14 E 15 DEVERÃO TER OS FLANGES DE MENOR DIÂMETRO COMPATÍVEIS COM OS FLANGES DAS BOMBAS A SEREM ADQUIRIDAS
- CARACTERÍSTICAS DOS CONJUNTOS MOTOR-BOMBA:
  - N° DE CONJUNTOS: 2, SENDO 1 DE RESERVA, RODÍZIO
  - VAZÃO 24,00,70 l/s
  - ALTURA MANOMÉTRICA: 19,50 mca

PREFEITURA MUNICIPAL DE AFUÁ

EMPREENDIMENTO: SISTEMA DE ABASTECIMENTO DE ÁGUA  
 MUNICÍPIO: AFUÁ  
 PROJETO BÁSICO DA SEDE  
 PROJETO HIDRÁULICO  
 RESERVATÓRIO APOIADO DE 150M3

LIBERADO PARA EMISSÃO  
 LIBERADO COM COMENTÁRIOS  
 NÃO LIBERADO

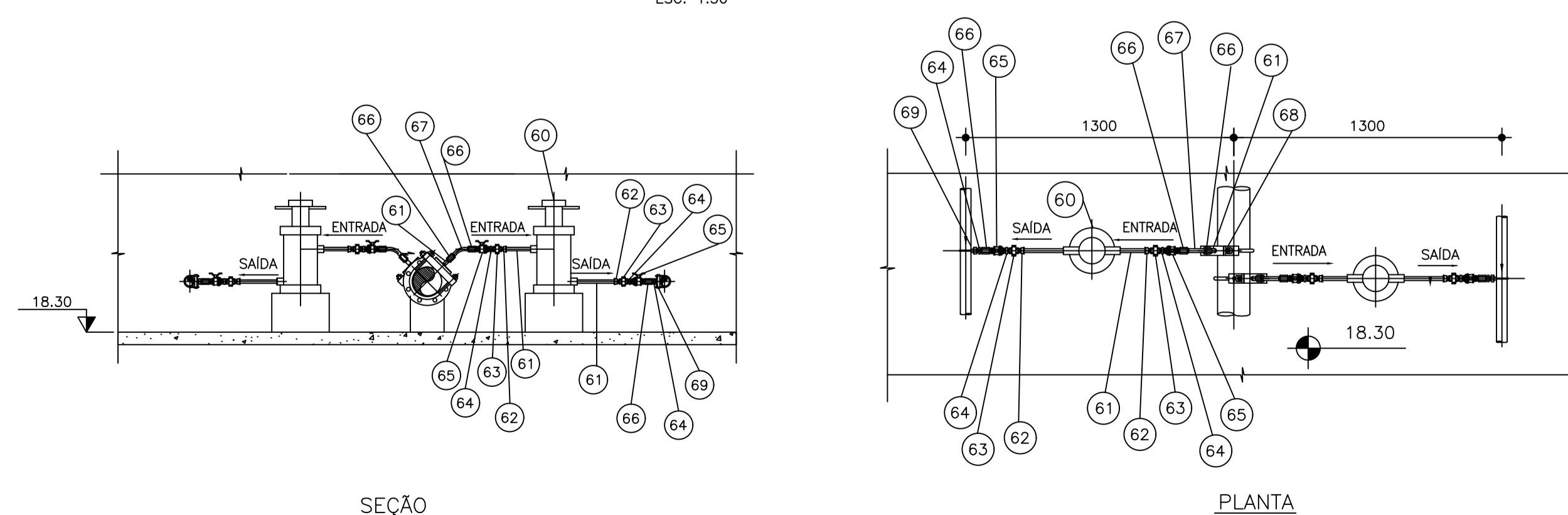
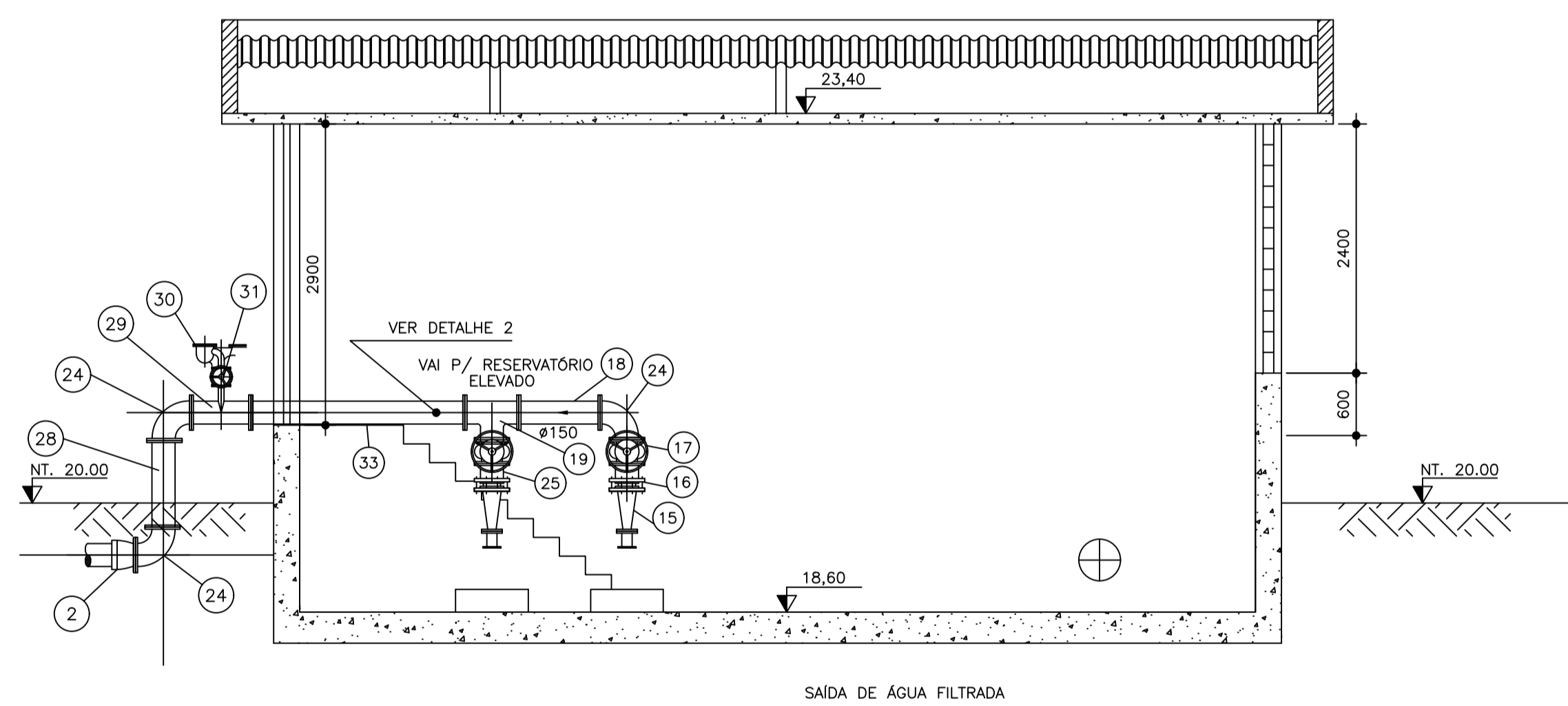
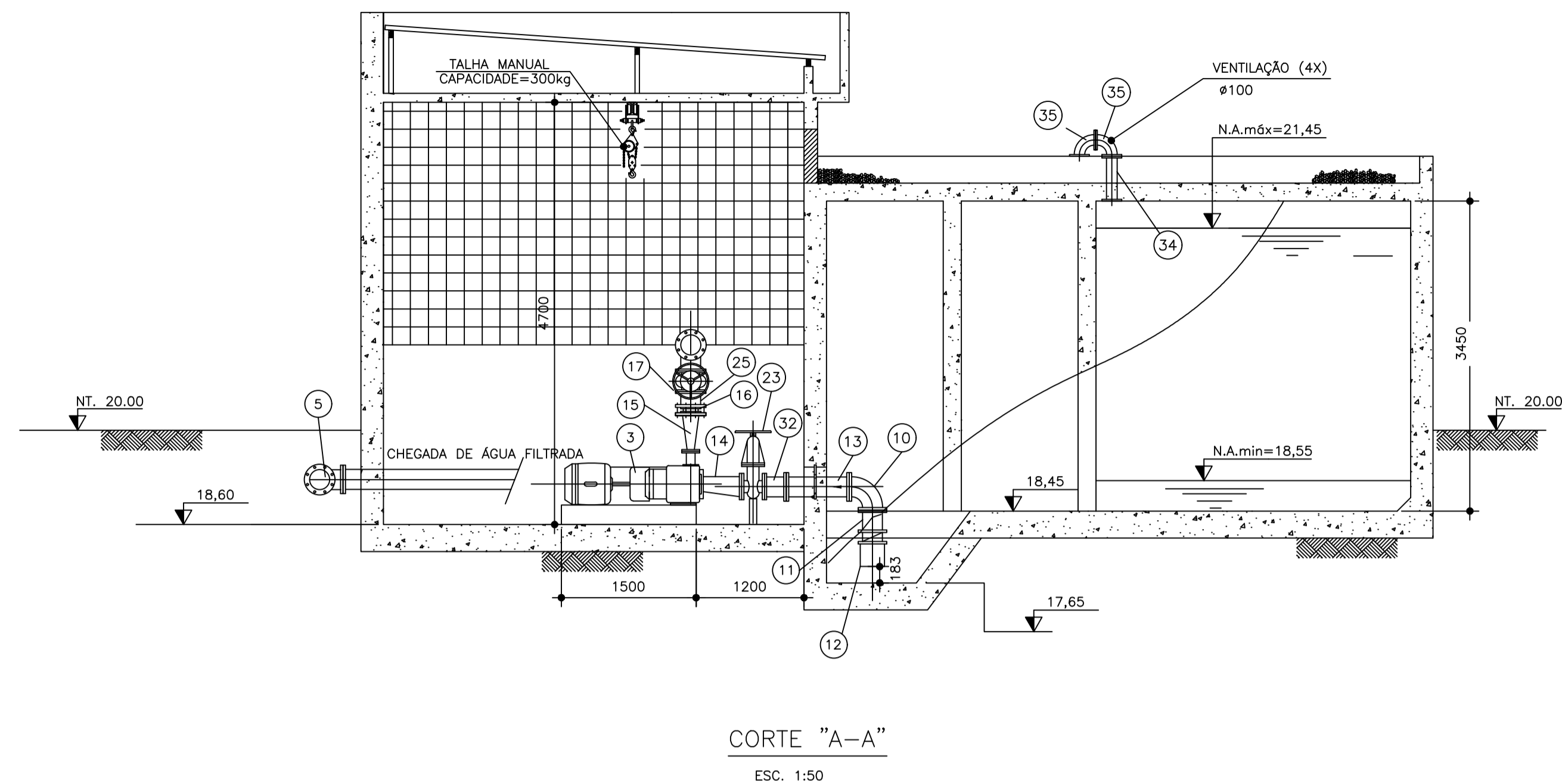
ASS.:  
 DATA: 09/04/20

ESCALA:  
 1/50  
 Nº: -

SETAGEM	COR	PEN	WIDTH
1	7	0.1	
2	7	0.2	
3	7	0.3	
4	7	0.4	
5	7	0.5	
6	7	0.6	
7	7	0.7	
8	7	0.2	
150	150	0.2	

LISTA DE MATERIAL

ITEM	DISCRIMINAÇÃO	QUANT.	UNID.
60	CLORADOR DE PASTILHAS-SANY-CLOR 5000 OU SIMILAR	08	UN
61	TUBO EM PVC, DN 3/4", L=VARIÁVEL	24	UN
62	ADAPTADOR SOLDÁVEL CURTO EM PVC COM BOLSA E ROSCA, DN 3/4"	16	UN
63	UNIÃO COM ROSCA EM PVC, DN 3/4"	16	UN
64	NIPEL COM ROSCA EM PVC, DN 3/4"	32	UN
65	REGISTRO DE ESFERA COM ROSCA EM PVC, DN 3/4"	16	UN
66	LUA COM ROSCA EM PVC, DN 3/4"	24	UN
67	CURVA DE 45° COM ROSCA EM PVC, DN 3/4"	08	UN
68	COLAR DE TOMADA EM F" DÚCTIL, DN 200 x 3/4"	08	UN
69	COLAR DE TOMADA EM F" DÚCTIL, DN 150 x 3/4"	08	UN
70	TUBO DE PVC ROSCÁVEL DN 50 x 3/4"	12	M
71	CAP DE PVC ROSCÁVEL DN 50	02	UN



**DETALHE "1"**  
CLORADOR DE PASTILHA  
ESC. 1:12,5

NOTAS:

- 1 - DIMENSÕES EM MILÍMETRO, NÍVEIS EM METRO EXCETO ONDE INDICADO.
- 2 - PARA LISTA DE MATERIAL, VER DESENHO 15.

PREFEITURA MUNICIPAL DE AFUÁ

EMPREENDIMENTO: SISTEMA DE ABASTECIMENTO DE ÁGUA      MUNICÍPIO: AFUÁ

PROJETO BÁSICO DA SEDE  
PROJETO HIDRÁULICO  
RESERVATÓRIO APOIADO E EEAT  
CORTES

LIBERADO PARA EMISSÃO  
 LIBERADO COM COMENTÁRIOS  
 NÃO LIBERADO

ASS.: \_\_\_\_\_  
DATA: 09/04/20\_\_

ESCALA: INDICADA  
N°: -

SETAGEM		
COR	PEN	WIDTH
1	7	0.1
2	7	0.2
3	7	0.3
4	7	0.4
5	7	0.5
6	7	0.6
7	7	0.7
8	7	0.2
150	150	0.2