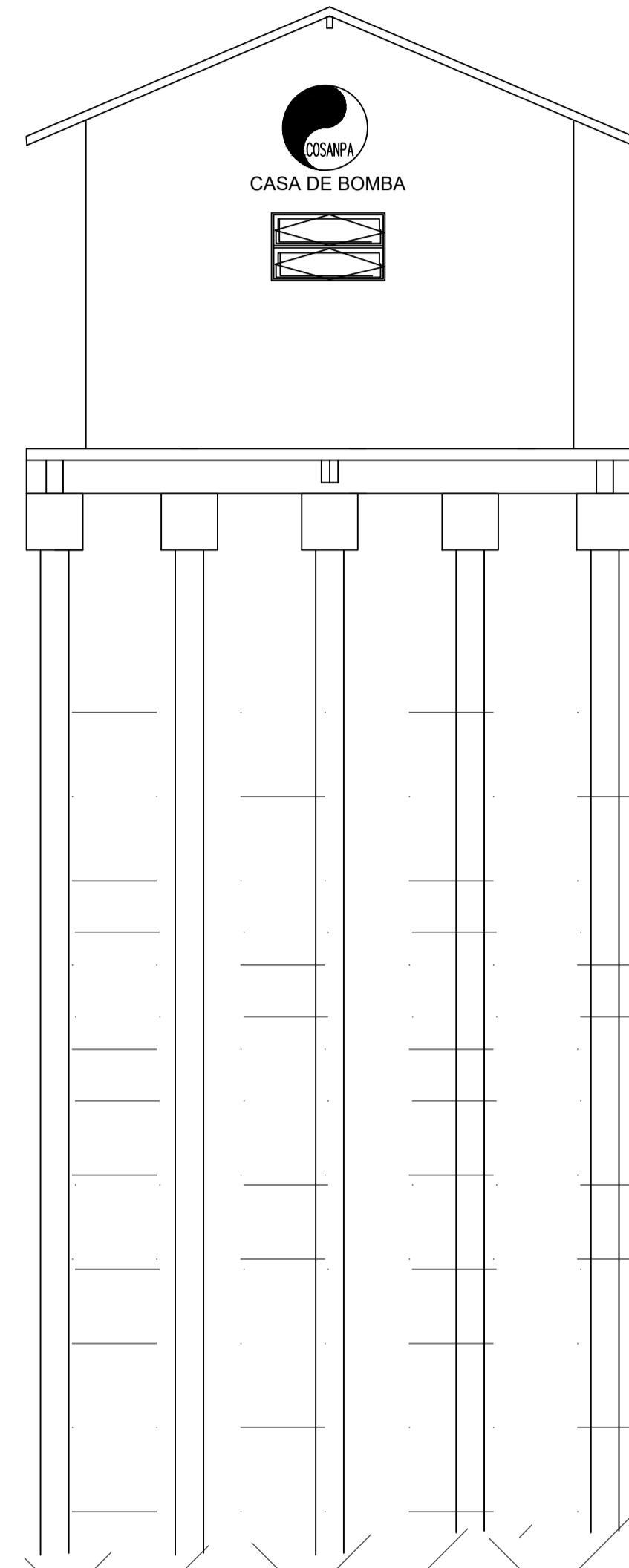
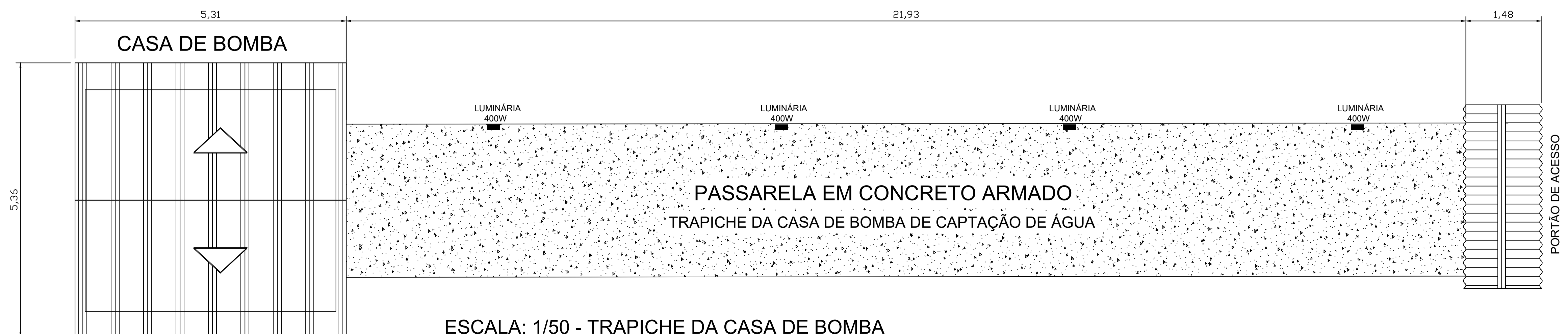
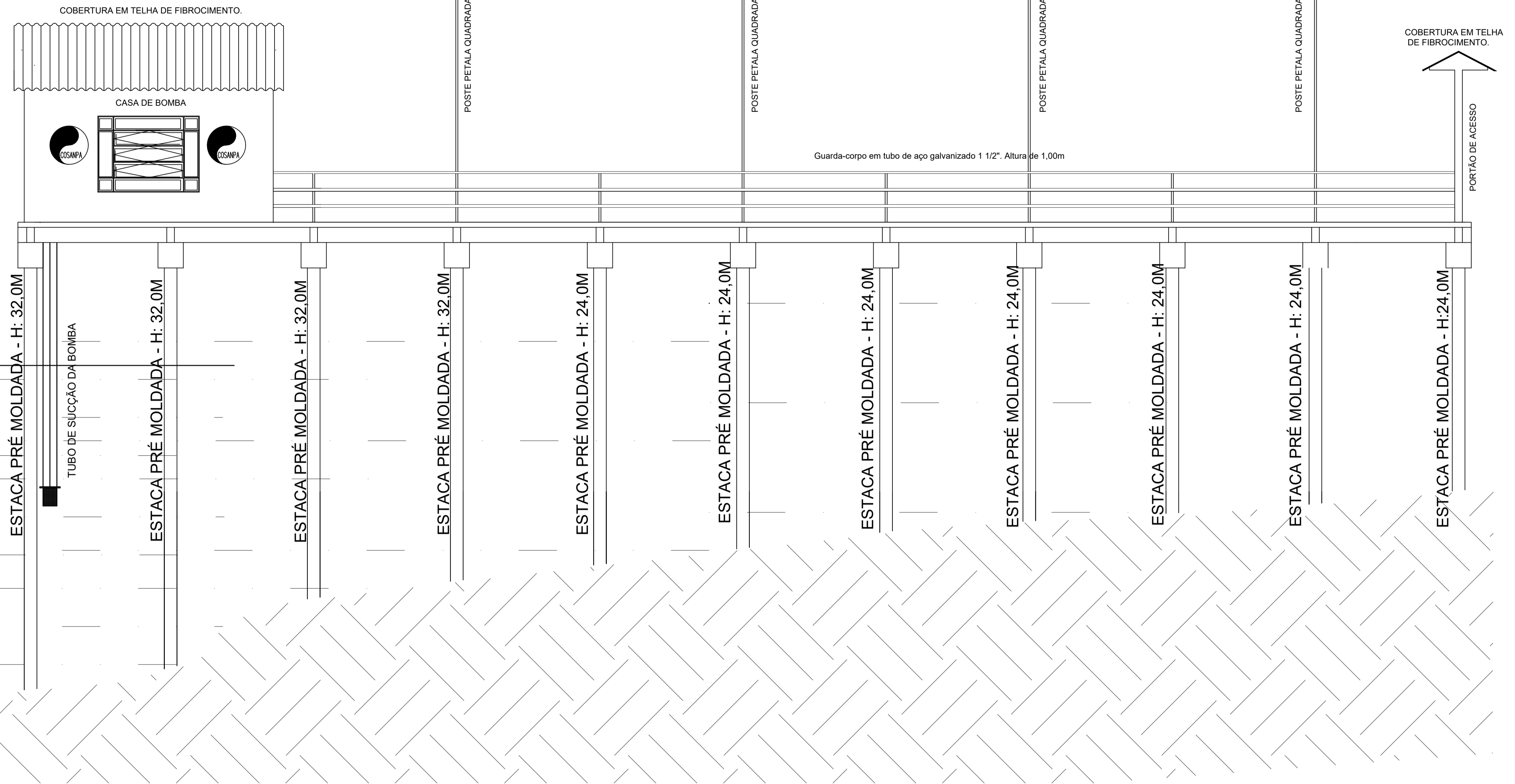


VISTA DE FRENTE



VISTA LATERAL



ESCALA: 1/50 - TRAPICHE DA CASA DE BOMBA

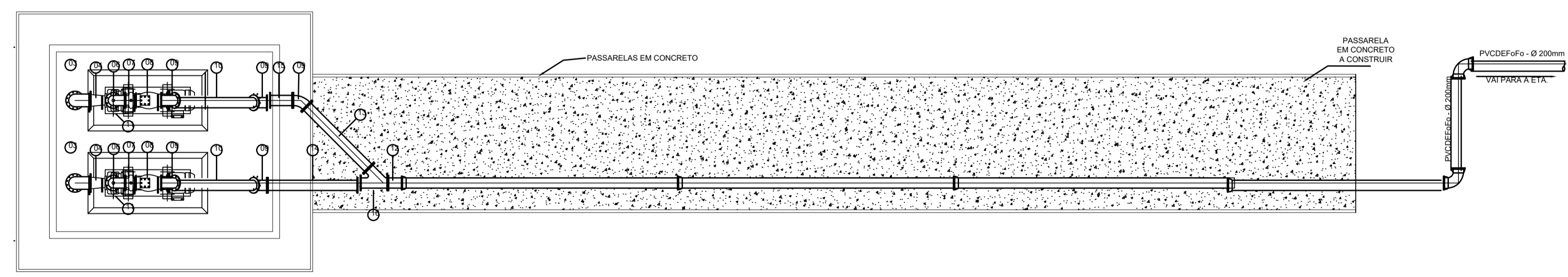
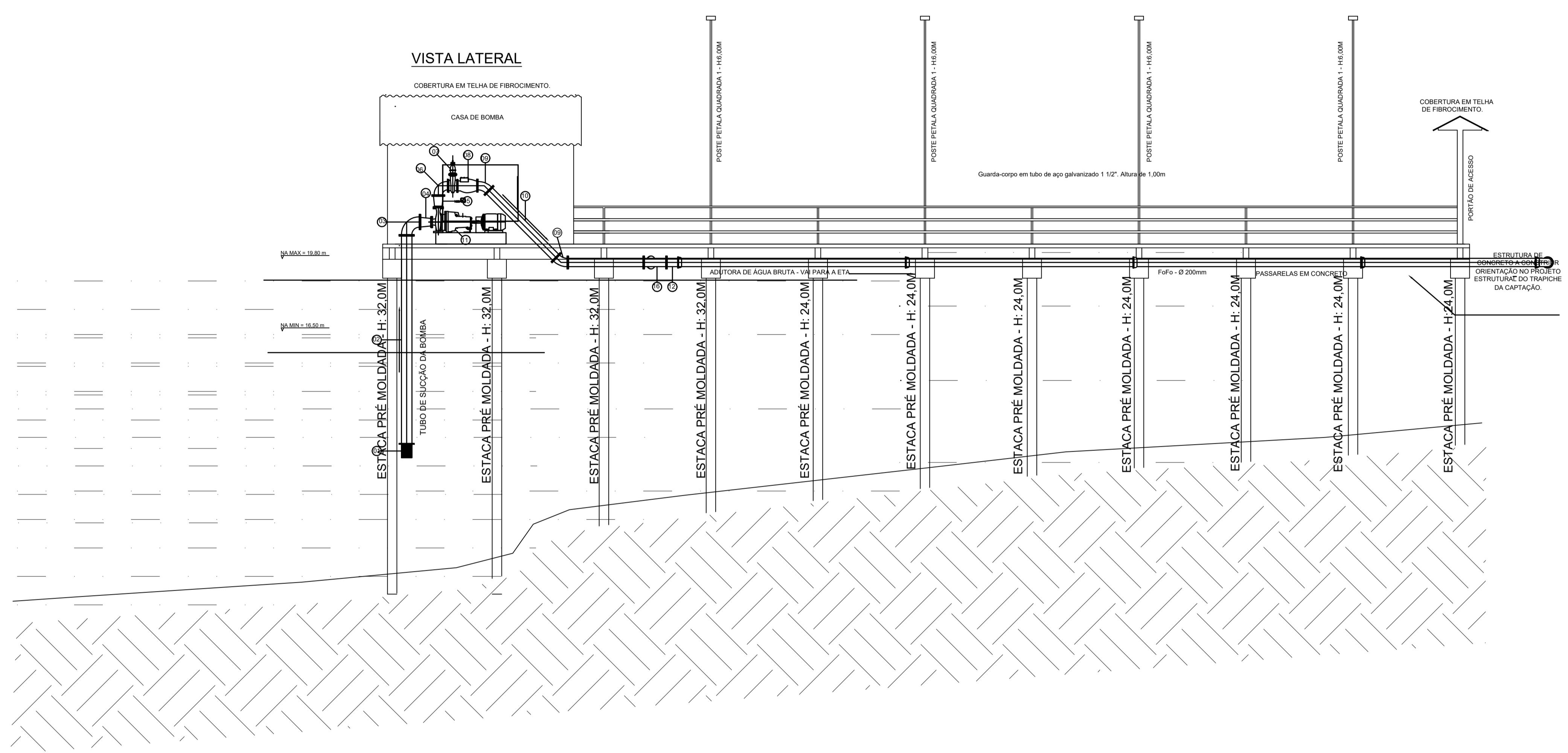
REN	QOR	ESP
1	7	0.15
2	7	0.00
3	7	0.00
4	7	0.00
5	7	0.00
6	7	0.00
7	7	0.00
8	7	0.00
9	7	0.00
10	7	0.00
40	40	0.15
94	94	0.15
000	7	0.00
000	7	0.00
170	170	0.15
240	7	0.23
252	7	0.00

PREFEITURA MUNICIPAL DE AFUÁ

EMPREENDIMENTO: SISTEMA DE ABASTECIMENTO DE ÁGUA MUNICÍPIO: AFUÁ

PROJETO ARQUITETÔNICO
TRAPICHE DA CASA DE BOMBA DA CAPTAÇÃO DE ÁGUA - PLANTA BAIXA

<input type="checkbox"/> LIBERADO PARA EMISSÃO	ASS: _____	ESCALA: 1/50
<input type="checkbox"/> LIBERADO COM COMENTÁRIOS	DATA: 12/10/21	Nº: 02/02
<input type="checkbox"/> NÃO LIBERADO		



LISTA DE MATERIAIS

ITEM	DESCRIÇÃO	DN(mm)	QUANT.	MATERIAL	CLASSE
01	VÁLVULA DE PÉ COM CRIVO	250	02	F"F"	PN-10
02	TUBO COM FLANGES TFL L=5,50m	250	02	F"F"	PN-10/16
03	CURVA C90° COM FLANGES	250	02	F"F"	PN-10
04	AMPLIAÇÃO C/ FLANGES	250x125	02	F"F"	PN-10/16
05	AMPLIAÇÃO C/ FLANGES	200x80	02	F"F"	PN-10/16
06	CURVA C90° COM FLANGES	200	02	F"F"	PN-10/16
07	VÁLVULA DE GAVETA C/ FLANGES C/ CUNHA DE BORRACHA C CURTO	200	02	F"F"	PN-10
08	VÁLVULA DE RETENÇÃO C/ FLANGES	200	02	F"F"	PN-10
09	CURVA C45° C/ FLANGES	200	05	F"F"	PN-10/16
10	TUBO COM FLANGES TFL=2,5m	200	02	F"F"	PN-10/16
11	CJ MOTOR-BOMBA DE EIXO HORIZONTAL Q=143,14 m³/h, Hm=9,08 m.c.a	-	02	-	-
12	EXTREMIDADE FLANGE E PONTA	200	01	F"F"	PN-10
13	TUBO COM FLANGES TFL L=1,90m	200	01	F"F"	PN-10/16
14	TUBO COM FLANGES TFL L=2,00m	200	01	F"F"	PN-10/16
15	TOCO COM FLANGES L=0,50m	200	01	F"F"	PN-10/16
16	JUNÇÃO 45° COM FLANGES	200x200	01	F"F"	PN-10/16

ACESSÓRIOS

ITEM	DESCRIÇÃO	DN(mm)	QUANT.	MATERIAL	CLASSE
	ARRUELAS	80	02	BORRACHA	-
	ARRUELAS	125	02	BORRACHA	-
	ARRUELAS	200	21	BORRACHA	-
	ARRUELAS	250	06	BORRACHA	-
	PARAFUSOS	80	16	BORRACHA	-
	PARAFUSOS	125	16	BORRACHA	-
	PARAFUSOS	200	168	BORRACHA	-
	PARAFUSOS	250	72	BORRACHA	-

NOTAS:
1 - DIMENSÕES DAS TUBULAÇÕES EM MILÍMETRO, NÍVEIS D'ÁGUA EM METRO EXCETO ONDE INDICADO.

PREFEITURA MUNICIPAL DE AFUÁ

EMPREENDIMENTO: SISTEMA DE ABASTECIMENTO DE ÁGUA | MUNICÍPIO: AFUÁ

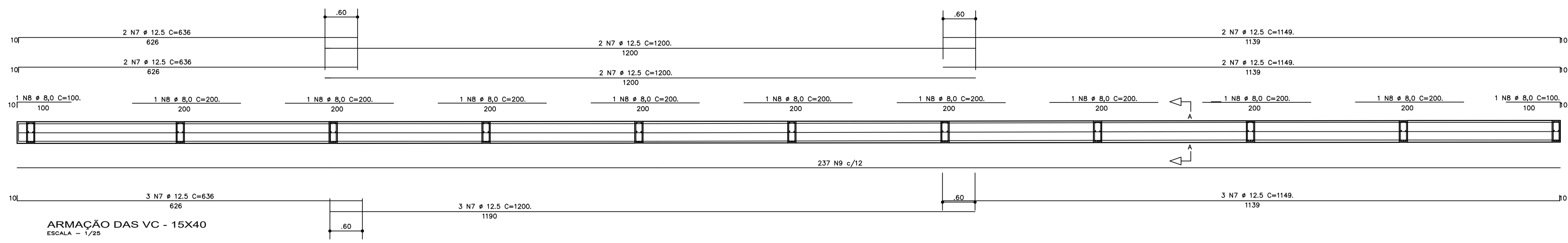
PROJETO BÁSICO DA SEDE
PROJETO HIDRÁULICO
CAPTAÇÃO / ELEVATÓRIA DE ÁGUA BRUTA - EAB

LIBERADO PARA EMISSÃO
LIBERADO COM COMENTÁRIOS
NÃO LIBERADO

ASS.:
DATA: 09/04/20

ESCALA:
1/75

REN	COR	ESP
1	1	0.15
2	7	0.00
3	7	0.00
4	7	0.00
5	7	0.00
6	7	0.00
7	7	0.00
8	7	0.00
9	7	0.00
10	7	0.00
40	40	0.15
94	94	0.15
900	7	0.00
000	7	0.00
170	170	0.15
240	7	0.23
252	7	0.00



SEÇÃO A-A

7N7 #12.5 C=2985

15

TT

.10

237 N9 #5.0 C/12 C=101.

Negativo da Viga

1N8 #8.0 C=200

2N8 #8.0 C=100

ARMAÇÃO DAS VC - 15X40
ESCALA - 1/25

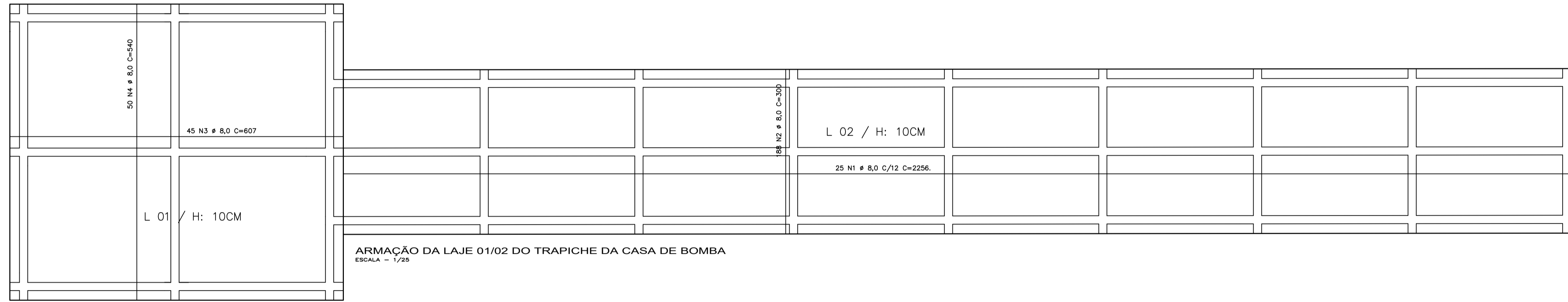
RELAÇÃO DE AÇO VC

AÇO	N	DIAM (mm)	Q. U.	UNIT (m)	C. U. (m)	Q. T	C. T. (m)
CA50	07	12,50	07	29,85	208,95	01	208,95
	08	8,00	09	2,00	18,00	01	18,00
CB60	08	8,00	02	1,00	2,00	01	2,00
	09	5,00	237	1,01	239,37	01	239,37

RESUMO DE AÇO TOTAL

AÇO	DIAM (mm)	C.Total (m)	PESO TOTAL (kg)
CA50	12,50	208,95	201,22
	8,00	20,00	7,90
CB60	5,00	239,37	36,86
P. Total Unitário (kg)		CA50 (kg)	CB60 (kg)
		209,12	36,86

Volume Total de concreto (Fck: 25Mpa) = 1,70m³
Área Total de forma = 27,04 m²



ARMAÇÃO DA LAJE 01/02 DO TRAPICHE DA CASA DE BOMBA
ESCALA - 1/25

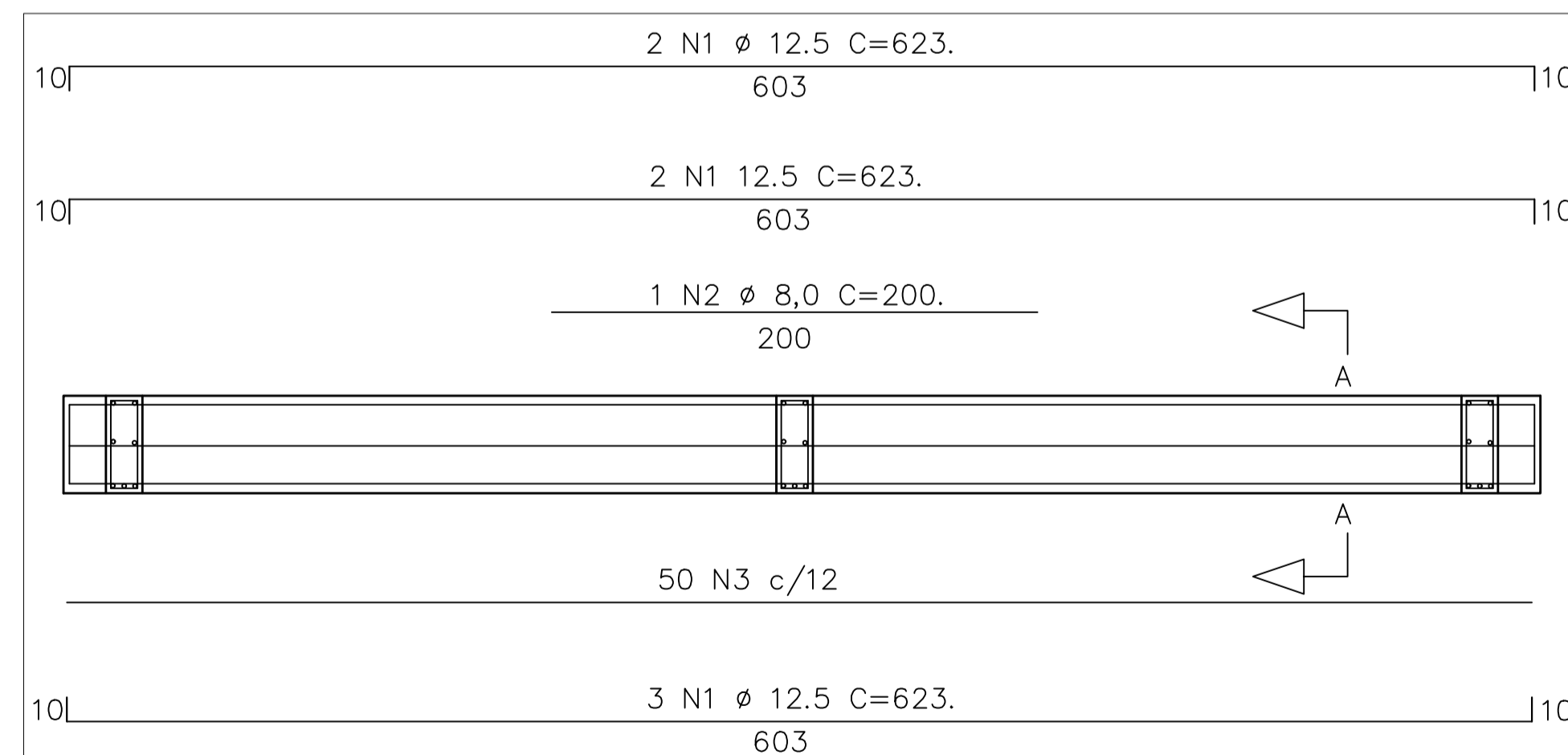
RELAÇÃO DE AÇO LAJE 01/02

AÇO	N	DIAM (mm)	Q. U.	UNIT (m)	C. U. (m)	Q. T	C. T. (m)
CA50	01	8,00	01	22,56	22,56	25	564
	02	8,00	01	3,00	3,00	188	564
	03	8,00	01	6,07	6,07	45	273,15
	04	8,00	01	5,40	5,40	50	270,0

RESUMO DE AÇO TOTAL

AÇO	DIAM (mm)	C.Total (m)	PESO TOTAL (kg)
CA50	12,50	1.671,15	660,10
P. Total Unitário (kg)		CA50 (kg)	
		660,10	

Volume Total de concreto (Fck: 25Mpa) = 10,05m³
Área Total de forma = 100,51 m²



SEÇÃO A-A

7N1 #12.5 C=623

.15

.36

.40

.10

50 N3 #5.0 C/12 C=101.

Negativo da Viga

1N2 #8.0 C=200

ARMAÇÃO DAS VA / VE - 15X40
ESCALA - 1/25

RELAÇÃO DE AÇO VA / VE

AÇO	N	DIAM (mm)	Q. U.	UNIT (m)	C. U. (m)	Q. T	C. T. (m)
CA50	1	12,50	07	6,23	43,61	02	87,22
	2	8,00	01	2,00	2,00	02	4,00
CB60	3	5,00	50	1,01	50,50	02	101,0

RESUMO DE AÇO TOTAL

AÇO	DIAM (mm)	C.Total (m)	PESO TOTAL (kg)
CA50	12,50	87,22	84,00
	8,00	4,00	1,58
CB60	5,00	101,0	15,55
P. Total Unitário (kg)		CA50 (kg)	CB60 (kg)
		85,58	15,55

Volume Total de concreto (Fck: 25Mpa) = 0,74 m³
Área Total de forma = 11,54 m²

PREFEITURA MUNICIPAL DE AFUÁ

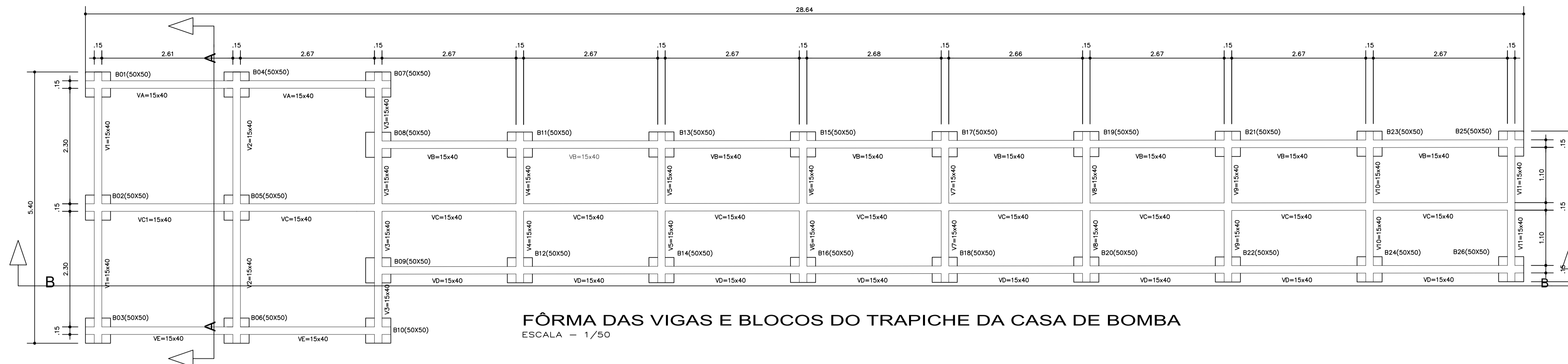
EMPREENDIMENTO: SISTEMA DE ABASTECIMENTO DE ÁGUA | MUNICÍPIO: AFUÁ

PROJETO ESTRUTURAL
FERRAGENS DAS VIGAS E LAJE

LIBERADO PARA EMISSÃO
LIBERADO COM COMENTÁRIOS
NÃO LIBERADO

ASS: _____
DATA: 12/10/21
ESCALA: 1/25
Nº: _____
03/03

PEN	COOR	ESQ
1	1	0.15
2	7	0.00
3	7	0.00
4	7	0.00
5	7	0.00
6	7	0.00
7	7	0.00
8	7	0.00
9	7	0.00
10	7	0.00
40	40	0.15
94	94	0.15
000	7	0.00
000	7	0.00
170	170	0.15
240	7	0.23
252	7	0.00



FÔRMA DAS VIGAS E BLOCOS DO TRAPICHE DA CASA DE BOMBA
ESCALA - 1/50

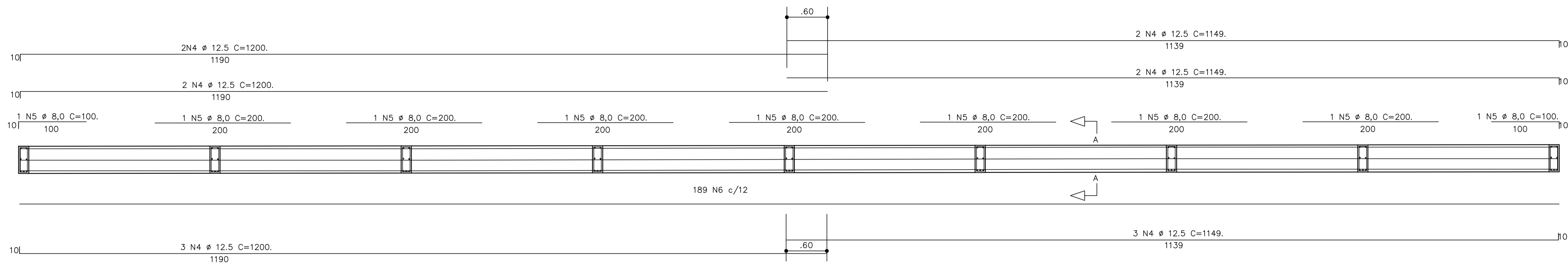
RELAÇÃO DE AÇO VB / VD

AÇO	N	DIAM (mm)	Q. U.	UNIT (m)	C. U. (m)	Q. T	C. T. (m)
CA50	4	12,50	07	23,49	164,43	02	328,86
	5	8,00	07	2,00	14,00	02	28,00
CB60	5	8,00	02	1,00	2,00	02	4,00
	6	5,00	189	1,01	190,89	02	381,78

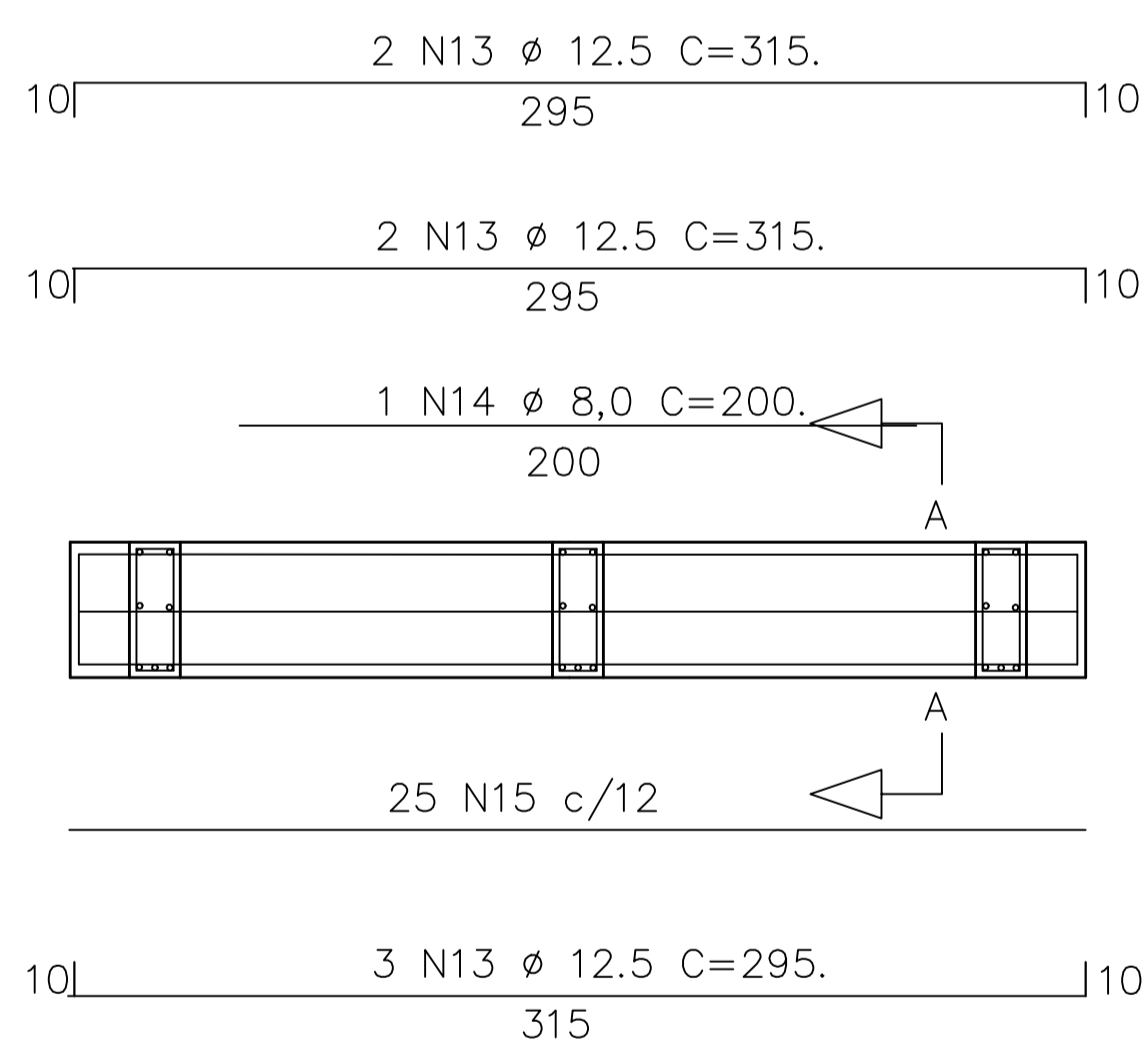
RESUMO DE AÇO TOTAL

AÇO	DIAM (mm)	C.Total (m)	PESO TOTAL (kg)
CA50	12,50	328,86	316,69
	8,00	32,00	12,64
CB60	5,00	381,78	58,79
P. Total Unitário (kg)	CA50 (kg)	329,33	CB60 (kg)

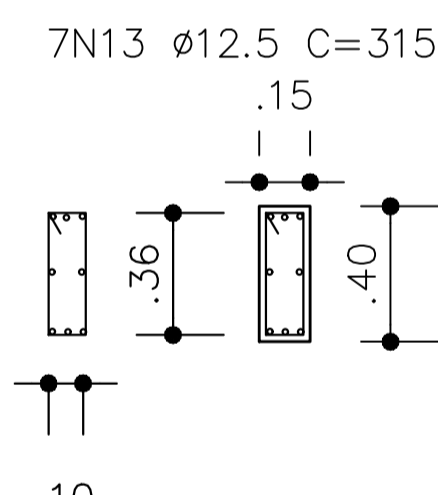
Volume Total de concreto (Fck: 25Mpa) = 2,72m³
Área Total de forma = 43,03 m²



ARMAÇÃO DAS VB / VD - 15X40
ESCALA - 1/25

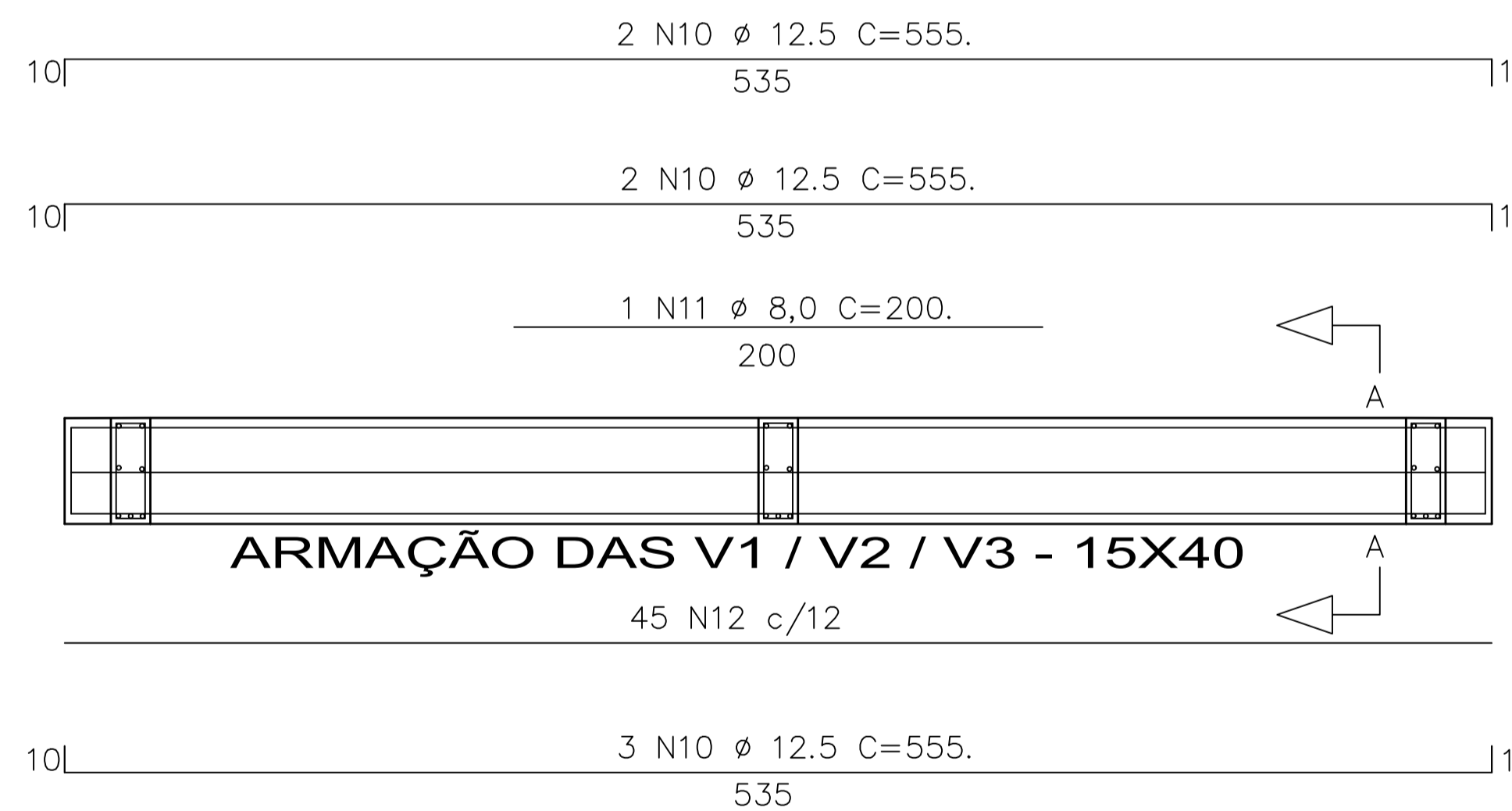


SEÇÃO A-A

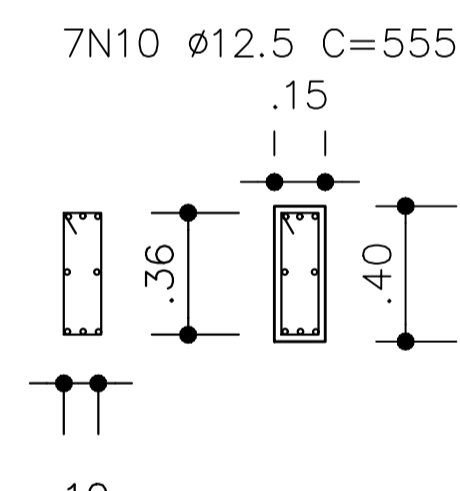


7N13 Ø12,5 C=315
1N14 Ø8,0 C=200

Negativo da Viga
1N14 Ø8,0 C=200



SEÇÃO A-A



7N10 Ø12,5 C=555
1N11 Ø8,0 C=200

Negativo da Viga
1N11 Ø8,0 C=200

RELAÇÃO DE AÇO V4 HÁ V11

AÇO	N	DIAM (mm)	Q. U.	UNIT (m)	C. U. (m)	Q. T	C. T. (m)
CA50	13	12,50	07	3,15	22,05	08	176,40
	14	8,00	01	2,00	2,00	08	16,00
CB60	15	5,00	25	1,01	25,25	08	202,00

RESUMO DE AÇO TOTAL

AÇO	DIAM (mm)	C.Total (m)	PESO TOTAL (kg)
CA50	12,50	176,40	170,00
	8,00	16,00	6,32
CB60	5,00	202,0	31,10
P. Total Unitário (kg)	CA50 (kg)	176,32	CB60 (kg)

Volume Total de concreto (Fck: 25Mpa) = 1,44 m³
Área Total de forma = 25,20 m²

RELAÇÃO DE AÇO V1 / V2 / V3

AÇO	N	DIAM (mm)	Q. U.	UNIT (m)	C. U. (m)	Q. T	C. T. (m)
CA50	10	12,50	07	5,55	38,85	03	113,82
	11	8,00	01	2,00	2,00	03	6,00
	12	5,00	45	1,01	45,45	03	13,50

RESUMO DE AÇO TOTAL

AÇO	DIAM (mm)	C.Total (m)	PESO TOTAL (kg)
CA50	12,50	116,55	112,24
	8,00	4,00	1,58
CB60	5,00	101,0	15,55
P. Total Unitário (kg)	CA50 (kg)	113,82	CB60 (kg)

Volume Total de concreto (Fck: 25Mpa) = 0,97 m³
Área Total de forma = 15,39 m²

PREFEITURA MUNICIPAL DE AFUÁ

EMPREENDIMENTO: SISTEMA DE ABASTECIMENTO DE ÁGUA
MUNICÍPIO: AFUÁ

PROJETO ESTRUTURAL
FORMA E FERRAGENS DAS VIGAS

LIBERADO PARA EMISSÃO
LIBERADO COM COMENTÁRIOS
NÃO LIBERADO

ASS: _____
DATA: 12/10/21

ESCALA: 1/25
Nº: 02/03