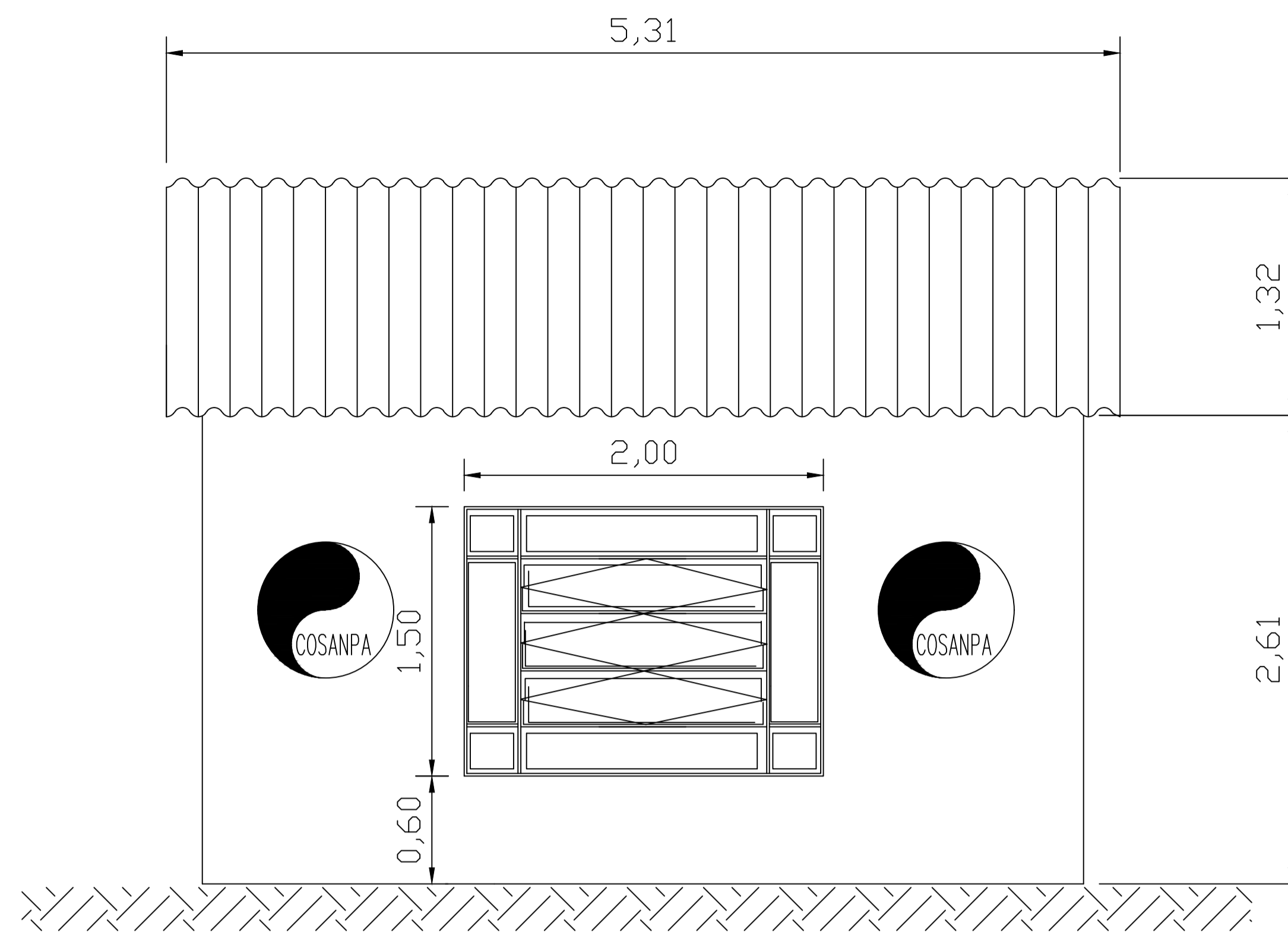
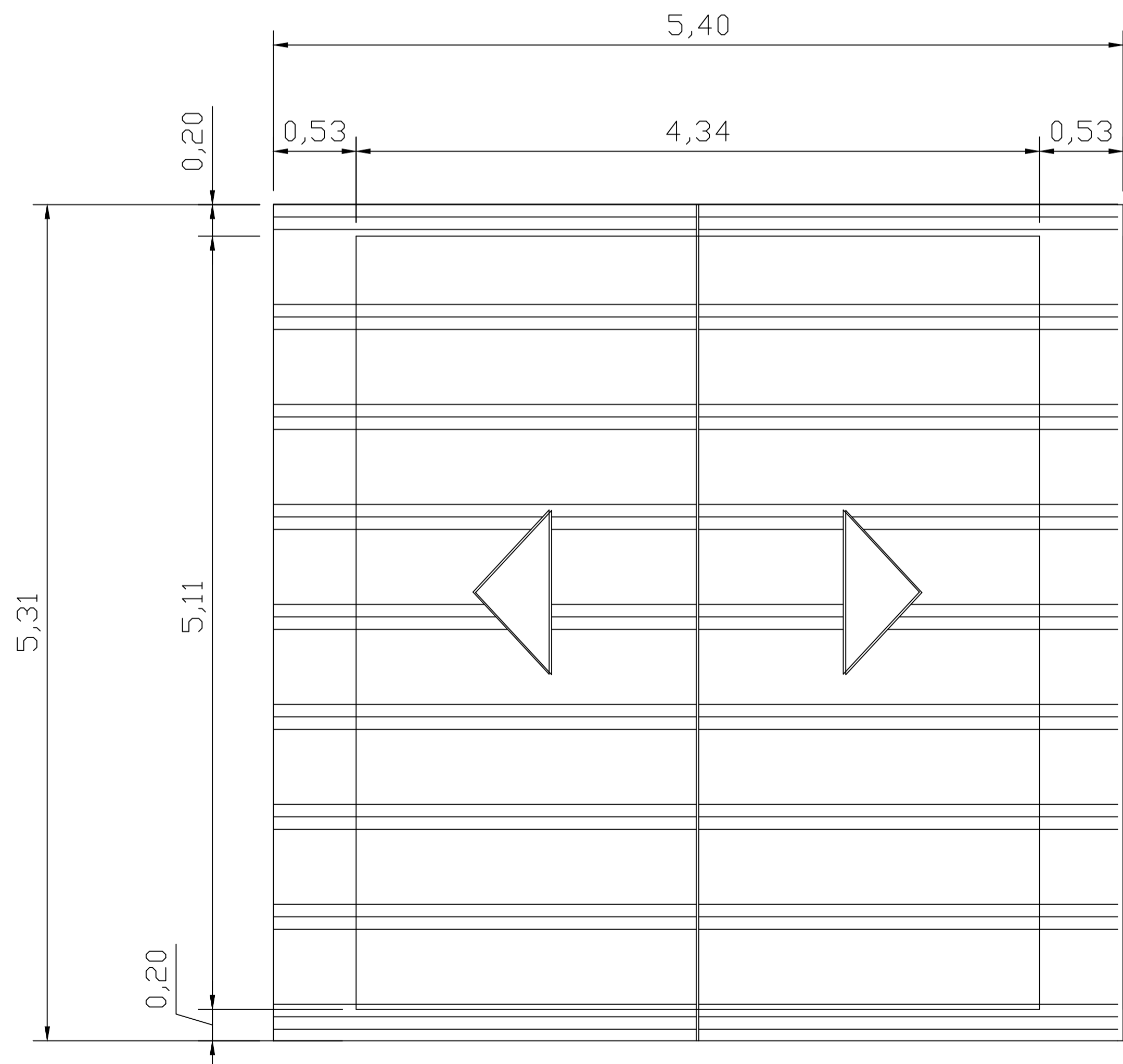


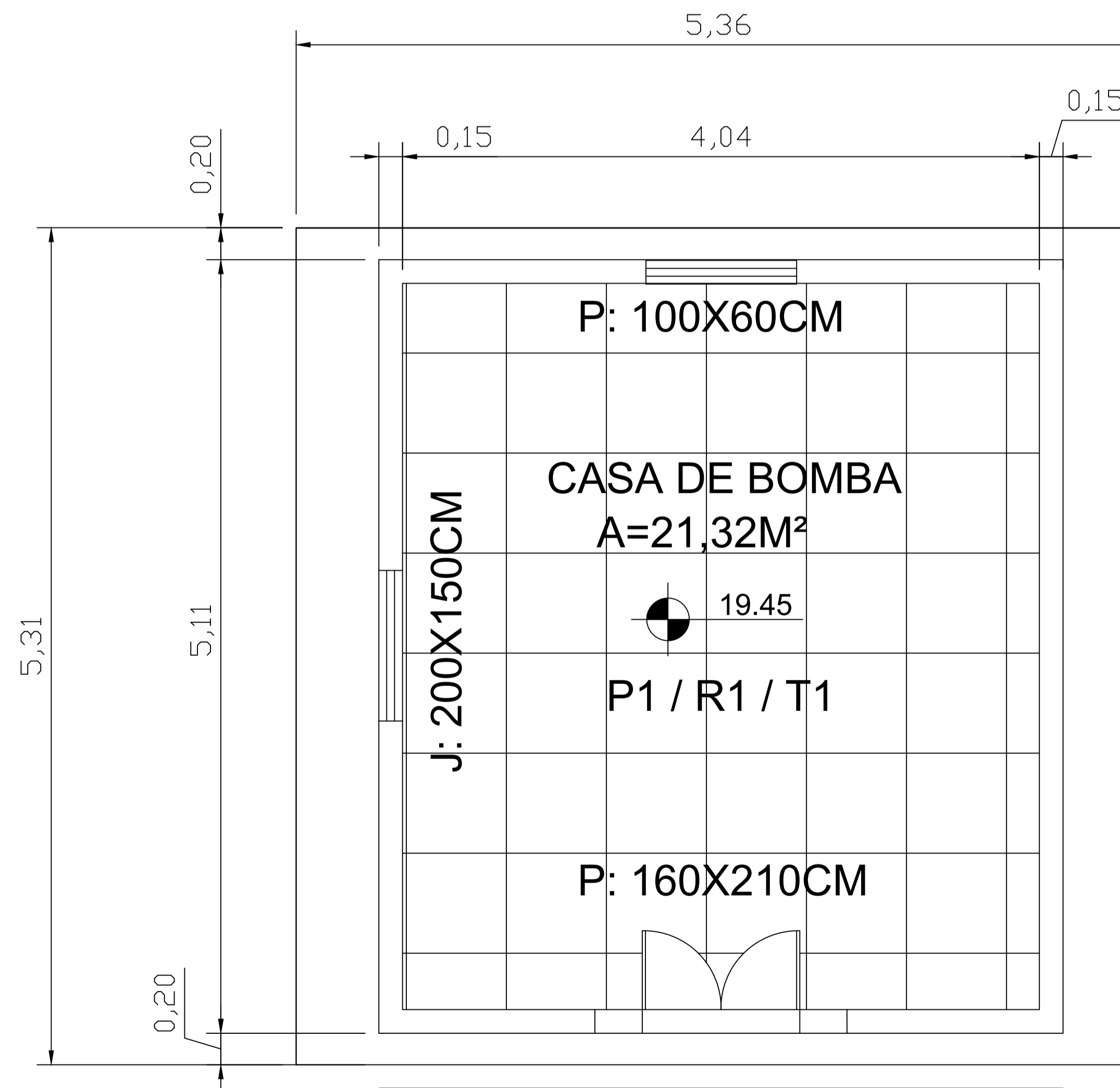
FACHADFRONTAL - CASA DE BOMBA - ESC/1-50



FACHADA LATERAL - CASA DE BOMBA - ESC/1-50



COBERTURA - CASA DE BOMBA - ESC/1-25



PLANTA BAIXA - CASA DE BOMBA - ESC/1-50

- P1: PISO EM LAJOTA PADRÃO ALTA - 45X45CM
- R1: REVESTIMENTO EM TINTA ACRILICA SEMI BRILHO
- T1: TETO EM FORRO DE PVC 100MM - BRANCO
- P: PORTA EM FERRO 02 FOLHA C/ VIDROS 160X210CM
- J: JANELA EM FERRO 02 FOLHA, BANDEIRA C/ VIDROS 200X150CM
- B: BASCULANTE EM FERRO 02 FOLHA C/ VIDRO 100X60CM

PREFEITURA MUNICIPAL DE AFUÁ

EMPREENDIMENTO: SISTEMA DE ABASTECIMENTO DE ÁGUA | MUNICÍPIO: AFUÁ

PROJETO ARQUITETÔNICO
CASA DE BOMBA DA CAPTAÇÃO DE ÁGUA - PLANTA BAIXA

LIBERADO PARA EMISSÃO
 LIBERADO COM COMENTÁRIOS
 NÃO LIBERADO

ASS: _____
DATA: 12/10/21

ESCALA: 1/25
Nº: 01/02

PEN	COR	ESP
1	7	0.15
2	7	0.00
3	7	0.00
4	7	0.00
5	7	0.00
6	7	0.00
7	7	0.00
8	7	0.00
9	7	0.00
10	7	0.00
40	40	0.15
94	94	0.15
000	7	0.00
170	170	0.15
240	7	0.23
252	7	0.00